

# KAIJU EXT

MANUAL / QUICK START GUIDE



## IMPORTANT LINKS:

- Link to the most recent version of this manual with exploded views and parts lists:  
[www.redcatracing.com/pages/manuals](http://www.redcatracing.com/pages/manuals)
- Link to electric vehicles manual:  
[www.redcatracing.com/manuals/ELECTRIC-MANUAL.pdf](http://www.redcatracing.com/manuals/ELECTRIC-MANUAL.pdf)





## WARNINGS • ADVERTENCIAS

### Warnings

#### AGE WARNING!

This radio controlled (RC) vehicle is not a toy. It is the responsibility of the parents or guardian to ensure that minors receive appropriate guidance and supervision when operating or working on this product.

It is the buyer's responsibility to ensure that this product is safely operated. You must be 14 years of age or older to operate this vehicle.

The buyer assumes all risks associated with the use of this product. Namero LLC d/b/a Redcat Racing and their retail partners, dealers, distributors, manufacturers and affiliates cannot control the use and operation of this product and as such shall not be held responsible or liable for any injury, accident or damage resulting from the use of this product.

Always fully read all instructions, manuals and warnings that come with your RC vehicle and any accessories required to operate the product.

Never operate your RC vehicles on public roads, near bystanders, children, pets or other animals.

Always leave a safe distance around your RC vehicles when driving so that in the event you lose control you don't damage the vehicle, hurt yourself or others.

Never lose sight of your vehicle while it is in operation and be aware of your surroundings.

Always keep clear of the wheels or other moving parts on the vehicle and never attempt to pick up the vehicle if the wheels are in motion.

Always perform a pre-run inspection to ensure that there is no damage and that all screws and wheel nuts are secure. If damage is found, repair or replace prior to use.

Do not attempt to touch the motor, ESC, battery or other electrical components during or immediately after use as these items will get hot during operation.

Always allow the vehicle time to cool down between runs. Overheating the electronics can shorten the life of your electronic components.

Never leave the battery connected when not in use and store batteries in accordance with manufacturer's instructions.

Never leave a battery unattended while being charged. Never charge batteries while they are inside of the RC vehicle.

There is a risk of fire and explosion when dealing with batteries. Rechargeable batteries may become hot and catch fire if left unattended or charged too quickly.

Always use extra caution when charging LiPo batteries.

Always, only use a LiPo specific charger when charging LiPo batteries.

Always use a LiPo safe charging pouch when charging LiPo batteries.

Always charge batteries away from flammable materials and in a well ventilated space.

Never charge at a rate higher than 1C. (2000Mah pack = 2 amp charge rate). Overcharging can lead to fire and explosion.

Always store battery packs in a cool dry place.

Never use a LiPo battery that has previously overheated and/or shows signs of damage or swelling. If you suspect the battery to be damaged, immediately discontinue use and properly dispose of the battery.

Never dispose of a LiPo battery with regular trash. To safely dispose of LiPo batteries, refer to your local disposal authority or recycling center.

Always check the ESC settings to ensure that they match the battery type during operation. If using a LiPo battery, the ESC must be set to LiPo or damage may occur.

Never mix old and new batteries. Do not change or charge batteries in a hazardous location. Do not mix alkaline, lithium, standard (carbon zinc), or rechargeable (NiMH, cadmium) batteries.

If you do not agree with or are unable to follow these warnings and are not willing to accept full and complete liability for the use of this RC product; immediately return the product to your place of purchase in new and unused condition.

### Advertencias

#### ¡ADVERTENCIA SOBRE LA EDAD!

Este vehículo de radio control (RC) no es un juguete. Es responsabilidad de los padres o tutores garantizar que los menores reciban la orientación y supervisión adecuadas cuando manipulen este producto.

Es responsabilidad del comprador asegurarse de que este producto funcione de manera segura. Debe tener 14 años de edad o más para poder manipular este vehículo.

El comprador asume todos los riesgos asociados con el uso de este producto. Namero LLC d/b/a Redcat y sus socios minoristas, vendedores, distribuidores, fabricantes y afiliados no pueden controlar el uso y el funcionamiento de este producto y no serán responsables de ninguna lesión, accidente o daño que resulte por el mal uso de este producto.

Siempre lea absolutamente todas las instrucciones, manuales y advertencias que vienen con su vehículo RC y los accesorios necesarios para manipular el producto.

Nunca manipule sus vehículos RC en carreteras públicas, cerca de peatones, niños, mascotas y otros animales.

Deje siempre una distancia segura alrededor de sus vehículos RC al conducir, de manera de que, en caso de que pierda el control, no dañe el vehículo y nadie salga herido.

Nunca pierda de vista su vehículo mientras está en funcionamiento y esté atento a su entorno.

Manténgase alejado siempre de las ruedas u otras partes móviles del vehículo. Nunca intente levantarlo si las ruedas están en movimiento.

Realice siempre una inspección previa al funcionamiento para asegurarse de que no haya daños y que todos los tornillos y tuercas de las ruedas estén bien puestos. Si encuentra algún daño, repárelo o reemplácelo antes de usarlo.

No intente tocar el motor, la ESC, la batería u otro componente eléctrico durante o después de usarlo, ya que estos se calientan mientras funcionan.

Deje siempre que el vehículo se enfríe entre cada viaje. El sobrecalentamiento puede acortar la vida útil de los componentes electrónicos.

No deje nunca la batería conectada cuando no esté en uso y guárdela como indican las instrucciones del fabricante.

No deje nunca una batería sin supervisión mientras esté cargando. Nunca cargue la batería mientras se encuentre dentro del vehículo RC.

Existe un riesgo de incendio y explosión con las baterías. Las baterías recargables pueden calentarse e incendiarse si se dejan sin supervisión o se cargan muy rápido.

Tenga mucho cuidado cada vez que cargue una batería LiPo.

Solo use cargadores específicos para cargar las baterías LiPo.

Use una bolsa de carga segura Lipo cada vez que cargue las baterías.

Cargue siempre las baterías lejos de materiales inflamables y en un espacio ventilado.

No cargue nunca la batería con más de 1C. (2000Mah pack = carga de 2 amperios). La sobrecarga puede provocar incendios y explosiones.

Guarde los paquetes de las baterías en un lugar fresco y seco.

No use nunca una batería LiPo sobrecalentada y/o muestre daños o hinchazón. Si sospecha que la batería está dañada, deje de usarla inmediatamente y deséchela de manera adecuada.

No deseches nunca una batería LiPo junto a la basura normal. Para desecharlo de manera adecuada, consulte a las autoridades locales encargados de la recolección de basura o al centro de reciclaje.

Verifique la configuración de la ESC para asegurarse de que coincidan con el tipo de batería durante el uso. Si utiliza una batería LiPo, la ESC debe configurarse en LiPo ya que, de no hacerlo, ocasionaría daños.

Nunca mezcle baterías viejas y nuevas. No cambie ni cargue las baterías en un lugar peligroso. No mezcle las baterías alcalinas, de litio, estándar (carbón zinc) o recargables (NiMH cadmio).

Si no está de acuerdo con estas advertencias o no puede seguirlas y no está dispuesto a aceptar la responsabilidad total por el uso de este producto RC, devuelva el producto a su lugar de compra nuevo y sin uso.





## WARNHINWEISE • AVERTISSEMENTS

### Warnhinweise

**ALTERS WARNUNG!** Dieses funkgesteuerte (RC) Fahrzeug ist kein Spielzeug. Es liegt in der Verantwortung der Eltern oder des Erziehungsberechtigten, sicherzustellen, dass Minderjährige bei der Bedienung oder Arbeit an diesem Produkt eine angemessene Anleitung und Überwachung erhalten.

Es liegt in der Verantwortung des Käufers, sicherzustellen, dass dieses Produkt sicher betrieben wird. Sie müssen 14 Jahre oder älter sein, um dieses Fahrzeug zu betreiben.

Der Käufer trägt alle mit der Verwendung dieses Produkts verbundenen Risiken. Namerlo LLC d/b/a Redcat Racing und ihre Handelspartner, Händler, Distributoren, Hersteller und verbundenen Unternehmen können die Verwendung und den Betrieb dieses Produkts nicht kontrollieren und sind daher nicht verantwortlich oder haftbar für Verletzungen, Unfälle oder Schäden, die durch die Verwendung dieses Produkts entstehen.

Lesen Sie immer alle Anweisungen, Handbücher und Warnhinweise, die mit Ihrem RC-Fahrzeug und dem für den Betrieb des Produkts erforderlichen Zubehör geliefert werden, vollständig durch.

Betreiben Sie Ihre RC-Fahrzeuge niemals auf öffentlichen Straßen, in der Nähe von Personen, Kindern und Haustieren anderer Tiere.

Lassen Sie während der Fahrt immer einen Sicherheitsabstand um Ihre RC-Fahrzeuge herum, damit Sie im Falle eines Kontrollverlustes das Fahrzeug nicht beschädigen, sich selbst oder andere verletzen.

Verlieren Sie Ihr Fahrzeug während des Betriebs nie aus den Augen und achten Sie auf Ihre Umgebung.

Halten Sie sich immer von den Rädern oder anderen beweglichen Teilen des Fahrzeugs fern und versuchen Sie niemals, das Fahrzeug aufzunehmen, wenn die Räder in Bewegung sind.

Führen Sie immer eine Vorlaufinspektion durch, um sicherzustellen, dass keine Schäden auftreten und alle Schrauben und Radmutter fest sitzen. Wenn Schäden festgestellt werden, reparieren oder ersetzen Sie diese vor der Verwendung.

Versuchen Sie nicht, den Motor, die Batterie oder andere elektrische Komponenten während oder unmittelbar nach dem Gebrauch zu berühren, da diese Gegenstände während des Betriebs heiß werden.

Lassen Sie dem Fahrzeug immer Zeit, sich zwischen den Fahrten abzukühlen. Eine Überhitzung der Elektronik kann die Lebensdauer Ihrer elektronischen Komponenten verkürzen.

Lassen Sie den Akku niemals angeschlossen, wenn er nicht in Gebrauch ist, und lagern Sie ihn gemäß den Anweisungen des Herstellers.

Lassen Sie einen Akku während des Ladevorgangs niemals unbeaufsichtigt. Laden Sie die Akkus niemals auf, während sie sich im Inneren des RC-Fahrzeugs befinden.

Beim Umgang mit Batterien besteht Brand- und Explosionsgefahr. Wiederaufladbare Batterien können heiß werden und Feuer fangen, wenn sie unbeaufsichtigt bleiben oder zu schnell geladen werden.

Seien Sie beim Laden von LiPo-Akkus immer besonders vorsichtig.

Verwenden Sie beim Laden von LiPo-Akkus immer nur ein LiPo-spezifisches Ladegerät.

Verwenden Sie beim Laden von LiPo-Akkus immer eine sichere LiPo-Ladetrasche.

Laden Sie die Batterien immer außerhalb von brennbaren Materialien und in einem gut belüfteten Raum auf.

Laden Sie niemals mit einer Rate von mehr als 1C. (2000Mah Pack = 2 Ampere Laderate). Überladung kann zu Feuer und Explosionen führen.

Lagern Sie Akkupacks immer an einem kühlen, trockenen Ort.

Verwenden Sie niemals einen LiPo-Akku, der sich zuvor überhitzt hat und/oder Anzeichen von Schäden oder Schwellungen aufweist. Wenn Sie vermuten, dass der Akku beschädigt ist, stellen Sie die Verwendung sofort ein und entsorgen Sie den Akku ordnungsgemäß.

Entsorgen Sie einen LiPo-Akku niemals über den normalen Müll. Wenden Sie sich zur sicheren Entsorgung von LiPo-Akkus an Ihre örtliche Entsorgungsbehörde oder Ihr Recyclingzentrum.

Überprüfen Sie immer die ESC-Einstellungen, um sicherzustellen, dass sie während des Betriebs mit dem Batterietyp übereinstimmen.

Bei Verwendung eines LiPo-Akkus muss das ESC auf LiPo eingestellt sein, da sonst Schäden auftreten können. Mischen Sie niemals alte und neue Batterien. Wechseln oder laden Sie die Batterien nicht in explosionsgefährdeten Bereichen. Mischen Sie keine Alkali-, Lithium-, Standard- (Kohle-Zink) oder wiederaufladbaren (NiMH, Cadmium) Batterien. Wenn Sie mit diesen Warnhinweisen nicht einverstanden sind oder diese nicht befolgen können und nicht bereit sind, die volle und vollständige Haftung für die Verwendung dieses RC-Produkts zu übernehmen, senden Sie das Produkt unverzüglich in neuem und unbenutztem Zustand an Ihren Händler zurück.

### Avertissements

#### AVERTISSEMENT D'ÂGE!

Ce véhicule radiocommandé n'est pas un jouet. Il incombe aux parents ou au tuteur de veiller à ce que les mineurs reçoivent les instructions et la supervision appropriées lorsqu'ils opèrent ou travaillent avec ce produit.

Il incombe à l'acheteur de s'assurer que ce produit est utilisé en toute sécurité. Vous devez être âgé de 14 ans ou plus pour utiliser ce véhicule.

L'acheteur assume tous les risques liés à l'utilisation de ce produit. Namerlo LLC d/b/a Redcat Racing et leurs partenaires détaillants, distributeurs, fabricants et sociétés affiliées ne peuvent contrôler l'utilisation et le fonctionnement de ce produit et ne peuvent donc être tenus responsables des blessures, accidents ou dommages résultant de l'utilisation du produit.

Lisez toujours attentivement toutes les instructions, les manuels et les avertissements qui accompagnent votre véhicule radiocommandé ainsi que tous les accessoires nécessaires au fonctionnement du produit.

Ne conduisez jamais vos véhicules télécommandés sur la voie publique, à proximité de passants, d'enfants, d'animaux domestiques ou d'autres animaux.

Lorsque vous conduisez, laissez toujours une distance de sécurité autour de vos véhicules radiocommandés afin de ne pas endommager le véhicule, vous-même ou des tiers, en cas de perte de contrôle.

Ne perdez jamais de vue votre véhicule lorsqu'il est en marche et soyez conscient de votre environnement.

Tenez-vous toujours à l'écart des roues ou des autres pièces mobiles du véhicule et n'essayez jamais de le saisir si les roues sont en mouvement.

Effectuez toujours une inspection préliminaire afin de vous assurer qu'il n'y a aucun dommage et que toutes les vis et tous les écrous de roue sont bien fixés. Si des dommages sont constatés, réparez-les ou remplacez-les avant utilisation.

N'essayez pas de toucher le moteur, le compresseur, la batterie ou d'autres composants électriques pendant ou immédiatement après l'utilisation, car ces éléments chauffent pendant le fonctionnement.

Donner toujours du temps au véhicule de refroidir entre les courses. Une surchauffe de l'électronique peut raccourcir la durée de vie des composants électroniques.

Ne laissez jamais la batterie connectée quand vous ne l'utilisez pas et rangez-la conformément aux instructions du fabricant.

Ne laissez jamais une batterie sans surveillance pendant la charge. Ne chargez jamais les batteries lorsqu'elles sont à l'intérieur du véhicule radiocommandé.

Il y a un risque d'incendie et d'explosion lors de l'utilisation de batteries. Les piles rechargeables peuvent chauffer et prendre feu si elles sont laissées sans surveillance ou trop rapidement chargées.

Faites toujours très attention lorsque vous chargez des batteries LiPo.

Utilisez toujours uniquement des chargeurs LiPo spécifiques lors du chargement de batteries LiPo.

Utilisez toujours un étui de chargement sûr pour LiPo lors du chargement de batteries LiPo.

Chargez toujours les batteries loin de matériaux inflammables et dans un espace bien ventilé.

Ne chargez jamais à un taux supérieur à 1C. (Pack 2000Mah = taux de charge de 2 ampères). Une surcharge peut provoquer un incendie et une explosion.

Rangez les batteries toujours dans un endroit frais et sec.

N'utilisez jamais une batterie LiPo qui a déjà surchauffé et / ou présente des signes de dommage ou de gonflement. Si vous pensez que la batterie est endommagée, arrêtez immédiatement de l'utiliser et débarrassez-vous-en de manière appropriée.

Ne jetez jamais une batterie LiPo avec les ordures ménagères. Pour vous débarrasser en toute sécurité des batteries LiPo, contactez votre autorité d'élimination locale ou votre centre de recyclage.

Vérifiez toujours les paramètres ESC pour vous assurer qu'ils correspondent au type de batterie pendant le fonctionnement. Si vous utilisez une batterie LiPo, le contrôleur doit être réglé sur LiPo, sinon vous risquez de l'endommager.

Ne mélangez jamais des batteries neuves et usagées. Ne changez pas et ne chargez pas les batteries dans un endroit dangereux. Ne mélangez pas des batteries alcalines, au lithium, standard (carbone zinc) ou rechargeables (NiMH, cadmium).

Si vous n'êtes pas d'accord avec ou n'êtes pas en mesure de suivre ces avertissements et si vous n'êtes pas prêt à assumer l'entière responsabilité de l'utilisation de ce produit radiocommandé, renvoyez immédiatement le produit à votre lieu d'achat, dans un état neuf et inutilisé.



## CONTENTS

CONTENIDO • INHALT • CONTENU

### Contents

Page 4:	Start Up
Page 7:	Basic Radio Controls
Page 11:	Shut Down
Page 12:	Radio Guide
Page 14:	ESC Guide
Page 18:	Troubleshooting

### Contenido

Paje 4:	Inicio
Paje 7:	Controles Básicos De Radio
Paje 11:	Apagar
Paje 20:	Guía De Radio
Paje 22:	Guía ESC
Paje 26:	Solución De Problemas

### Inhalt

Seite 4:	Inbetriebnahme
Seite 7:	Grundlegende Funksteuerungen
Seite 11:	Abschalten
Seite 28:	Funkleitfaden
Seite 30:	ESC-Leit
Seite 34:	Fehlerbehebung

### Contenu

Page 4:	Démarrage
Page 7:	Commandes Radio De Base
Page 11:	Arrêter
Page 36:	Guide Pour La Radio
Page 38:	Guide Pour L'ESC
Page 42:	Dépannage



## START UP

INICIO • INBETRIEBNAHME • DÉMARRER



### INSTALL CONTROLLER BATTERIES

INSTALAR LAS BATERÍAS DEL CONTROLADOR • EINLEGEN DER BATTERIEN DER STEUERUNG • INSTALLER LES PILES DE LA MANETTE



Do not mix old and new batteries. Do not mix alkaline, lithium, standard (carbon zinc), or rechargeable (nickel-cadmium) batteries. Do not change or charge batteries in a hazardous location.

Nunca mezcle baterías viejas y nuevas. No mezcle las baterías alcalinas, de litio, estándar (carbón zinc) o recargables (NiMh cadmio). No cambie ni cargue las baterías en un lugar peligroso.

Mischen Sie keine alten und neuen Batterien. Mischen Sie keine Alkali-, Lithium-, Standard- (Kohle-Zink) oder wiederaufladbaren (Nickel-Cadmium) Batterien. Wechseln oder laden Sie die Batterien nicht in explosionsgefährdeten Bereichen.

Ne mélangez pas des batteries neuves et usagées. Ne mélangez pas des batteries alcalines, au lithium, standard (carbone zinc) ou rechargeables (nickel-cadmium). Ne changez pas et ne chargez pas les piles dans un endroit dangereux.



### REMOVE BODY

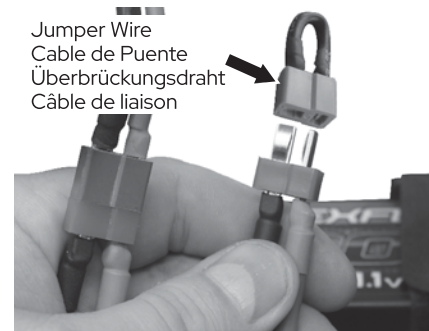
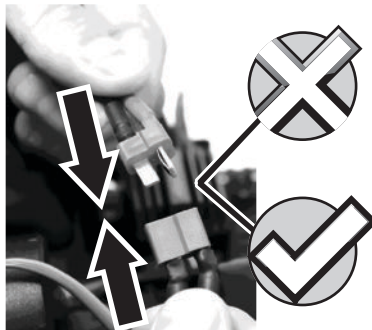
RETIRE EL CUERPO • GEHÄUSE ENTFERNEN • ENLEVER LE CORPS





## INSTALL FULLY CHARGED BATTERY PACK

INSTALE EL PAQUETE DE BATERÍA COMPLETAMENTE CARGADO • LEGEN SIE EINEN VOLLSTÄNDIG GELADENEN AKKUPACK EIN • INSTALLER LE BLOC DE BATTERIES ENTIÈREMENT CHARGÉ



**Attention:** The Kaiju EXT's ESC is wired to use two 2S (4S total) or two 3S (6S total) battery packs. If you'd like to use a single 4S or 6S battery pack, you must install the Jumper Wire (included with your vehicle) to complete the circuit, otherwise the ESC won't turn on.

**Atención:** El ESC del Kaiju EXT está conectado para usar dos paquetes de baterías 2S (4S en total) o dos 3S (6S en total). Si desea utilizar una sola batería 4S o 6S, debe instalar el cable de puente (incluido con su vehículo) para completar el circuito; de lo contrario, el ESC no se encenderá.

**Achtung:** Der Regler des Kaiju EXT ist so verdrahtet, dass er zwei 2S (4S insgesamt) oder zwei 3S (6S insgesamt) Akkus verwendet. Wenn Sie einen einzelnen 4S- oder 6S-Batteriepack verwenden möchten, müssen Sie den Überbrückungsdraht (im Lieferumfang Ihres Fahrzeugs enthalten) installieren, um die Schaltung abzuschließen. Andernfalls lässt sich der Regler nicht einschalten.

**Attention:** L'ESC du Kaiju EXT est câblé pour utiliser deux batteries 2S (4S au total) ou deux batteries 3S (6S au total). Si vous souhaitez utiliser une seule batterie 4S ou 6S, vous devez installer le fil de connexion (fourni avec votre véhicule) pour terminer le circuit, sinon l'ESC ne s'allumera pas.



**Attention:** The ESC is set to LiPo from the factory.

**Note:** When using a LIPO battery, the ESC MUST be set to LIPO or damage to the battery may occur.

**Note:** If using a NiMH battery, the ESC must be set to NiMH.

**Atención:** La ESC se establece en LiPo de fábrica.

**Nota:** Cuando se utiliza una batería LIPO, el ESC DEBE estar configurado en LIPO o puede dañarse la batería.

**Nota:** Si utiliza una batería de NiMH, el ESC debe configurarse en NiMH.

**Achtung:** Der ESC ist werkseitig auf LiPo eingestellt.

**Hinweis:** Bei Verwendung einer LIPO-Batterie MUSS der ESC auf LIPO eingestellt sein, da es sonst zu Schäden an der Batterie kommen kann.

**Hinweis:** Wenn Sie einen NiMH-Akku verwenden, muss der ESC auf NiMH eingestellt sein.

**Attention:** L'ESC est réglé sur LiPo à partir de l'usine.

**Remarque:** lors de l'utilisation d'une batterie LIPO, l'ESC DOIT être réglé sur LIPO, sinon la batterie pourrait être endommagée.

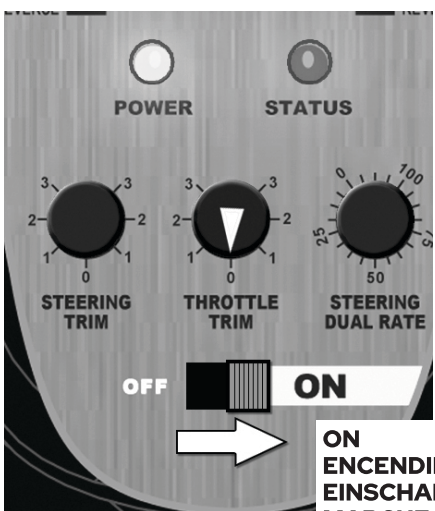
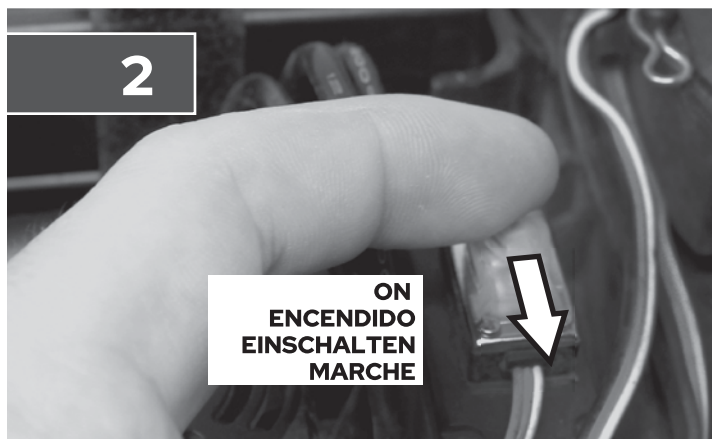
**Remarque:** Si vous utilisez une batterie NiMH, le contrôleur doit être réglé sur NiMH.





## POWER ON

ENCENDIDO • EINSCHALTEN • MARCHÉ



### **!** IMPORTANT! • ¡IMPORTANTES! • WICHTIG! • ATTENTION!

Be sure the throttle trim knob is set to ZERO. Leave the throttle trigger in the neutral position when turning on the radio and vehicle. Wait 3-seconds after turning on the vehicle before touching the transmitter controls.

Asegúrese de que la perilla de ajuste del acelerador esté en CERO. Deje el gatillo del acelerador en la posición neutral cuando encienda la radio y el vehículo. Espere 3 segundos después de encender el vehículo antes de tocar los controles del transmisor.

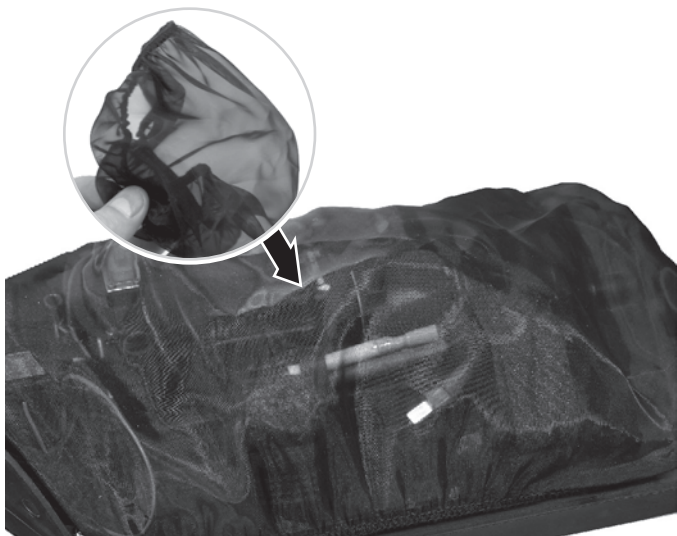
Vergewissern Sie sich, dass der Gashebel auf Null steht. Lassen Sie den Gashebel beim Einschalten von Funk und Fahrzeug in der neutralen Position. Warten Sie 3 Sekunden nach dem Einschalten des Fahrzeugs, bevor Sie die Senderbedienung berühren.

Assurez-vous que le bouton de réglage de l'accélérateur est réglé sur ZERO. Laissez la gâchette d'accélérateur en position neutre lorsque vous allumez la radio et le véhicule. Attendez 3 secondes après avoir mis le véhicule en marche avant de toucher les commandes de l'émetteur.



## INSTALL BODY

INSTALE EL CUERPO • KÖRPER MONTIEREN • INSTALLER LE CORPS



# BASIC RADIO CONTROLS

CONTROLES BÁSICOS DE RADIO • GRUNDLEGENDE FUNKSTEUERUNGEN •  
COMMANDES RADIO DE BASE



## How To STEER

CÓMO CONDUCIR • WIE MAN LENKT • COMMENT GÉRER





## How To ACCELERATE

CÓMO ACELERAR • WIE MAN BESCHLEUNIGT • COMMENT ACCELERER



**NEUTRAL**  
NEUTRE



**SPEED**  
VELOCIDAD  
GESCHWINDIGKEIT  
VITESSE



**SPEED**  
VELOCIDAD  
GESCHWINDIGKEIT  
VITESSE



**SPEED**  
VELOCIDAD  
GESCHWINDIGKEIT  
VITESSE



## How To BRAKE

CÓMO FRENAR • WIE MAN BREMST • COMMENT FREINER



**PUSH TRIGGER**  
PULSADOR  
AUSLÖSER DRÜCKEN  
POUSSOIR TRIGGER





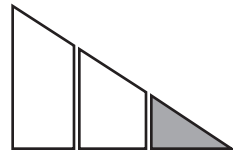


## How To Drive In Reverse

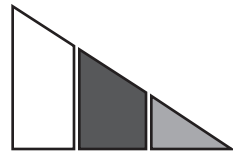
CÓMO MANEJAR EN REVERSA • WIE MAN RÜCKWÄRTS FÄHRT • COMMENT CONDUIRE EN INVERSE



**NEUTRAL**  
NEUTRE



**REVERSE**  
REVERSA  
RÜCKWÄRTS  
SENS INVERSE



**REVERSE**  
REVERSA  
RÜCKWÄRTS  
SENS INVERSE



**REVERSE**  
REVERSA  
RÜCKWÄRTS  
SENS INVERSE



## How To Brake

CÓMO FRENAR • WIE MAN BREMST • COMMENT FREINER



**PULL TRIGGER**  
APRETAR EL GATILLO  
ZIEHEN SIE AUSLÖSER  
APPUYER SUR LA GÂCHETTE





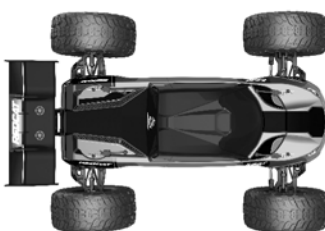
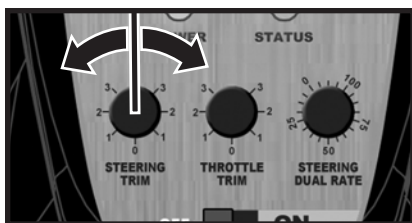
## RADIO ADJUSTMENTS

AJUSTES DE RADIO · FUNKBEDIENUNG · AJUSTEMENTS RADIO



### Steering Trim - Steering Neutral

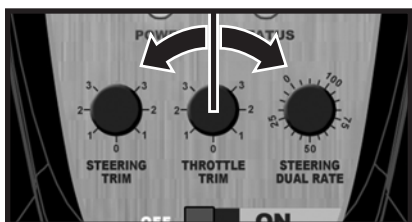
AJUSTE DE LA DIRECCIÓN - DIRECCIÓN NEUTRAL  
LENKUNGSEINSTELLUNG - LENKUNGSNEUTRALITÄT  
GARNITURE DE DIRECTION - NEUTRE AU VOLANT



**CENTER**  
CENTRO  
CENTRE

### Throttle Trim - Throttle Neutral

AJUSTE DEL ACELERADOR - ACELERADOR NEUTRAL  
GAS EINSTELLUNG - GAS NEUTRAL  
GARNITURE D'ACCÉLÉRATEUR - ACCÉLÉRATEUR NEUTRE



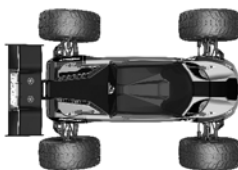
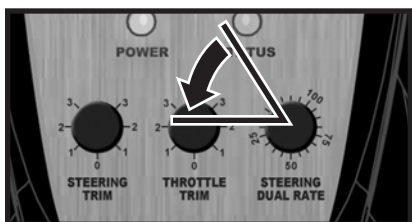
**REVERSE**  
REVERSA  
RÜCKWÄRTS  
SENS INVERSE



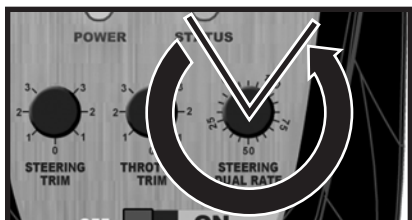
**FORWARD**  
AVANZAR  
VORWÄRTS  
VERS L'AVANT

### Steering D/R - Maximum Steering

DIRECCIÓN D/R - DIRECCIÓN MÁXIMA  
LENKUNG D/R - MAXIMALE LENKUNG  
DIRECTION D / R - DIRECTION MAXIMALE



**LESS STEERING**  
MENOS DIRECCIÓN  
WENIGER LENKUNG  
MOINS DE DIRECTION



**MORE STEERING**  
MÁS DIRECCIÓN  
MEHR LENKUNG  
PLUS DE DIRECTION

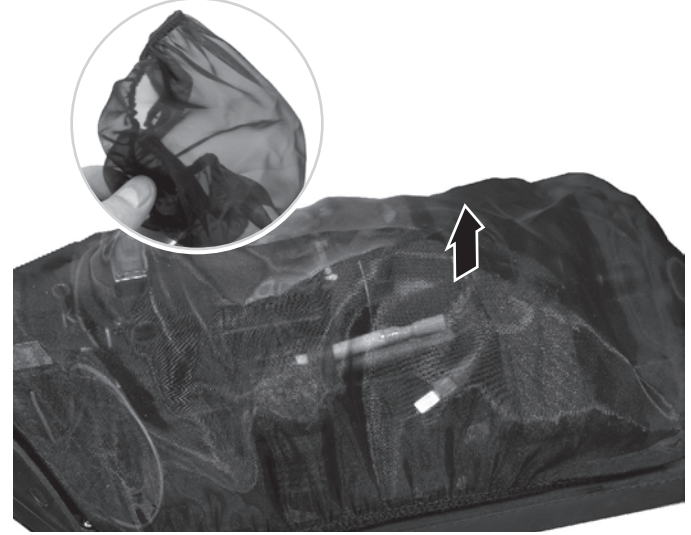
## SHUT DOWN

APAGAR • ABSCHALTEN • ARRÊTER



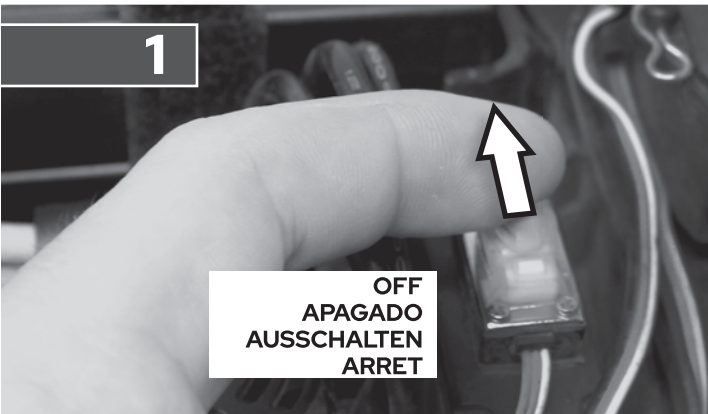
### REMOVE BODY

RETIRE EL CUERPO • GEHÄUSE ENTFERNEN • ENLEVER LE CORPS



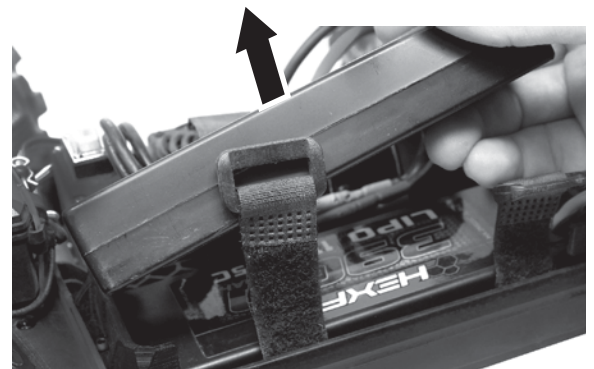
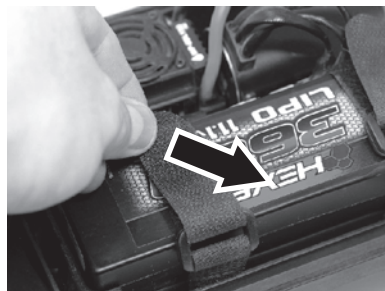
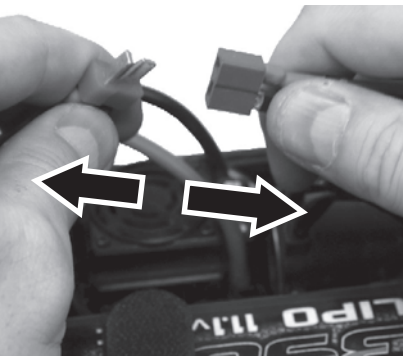
### POWER OFF

APAGAR • AUSSCHALTEN • ÉTEINDRE



### REMOVE BATTERY

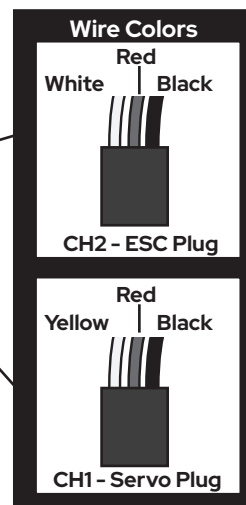
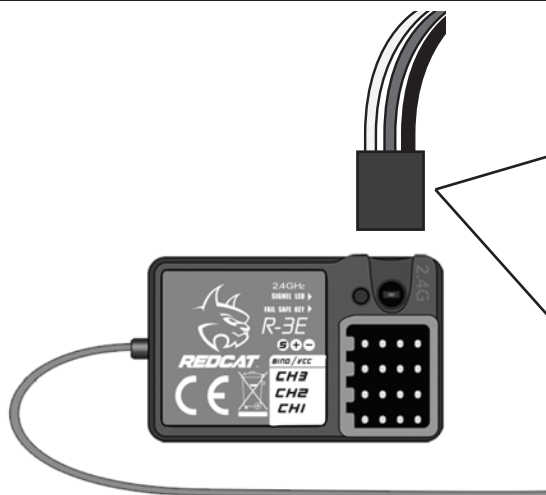
REMOVER BATERÍA • BATTERIE ENTFERNEN • ENLEVER LA PILE



## RADIO GUIDE



### RADIO



### Warnings and Compliance



FCC Compliance Statement! The radio included with your vehicle complies with part 15 of the FCC Rules. Operation is subject to the following two conditions: (1) This device may not cause harmful Interference, and (2) This device must accept any interference received, including interference that may cause undesired operations.

Note: This equipment has been tested and found to comply with the limits for a Class B digital device, pursuant to Part 15 of the FCC Rules. These limits are designed to provide reasonable protection against harmful interference in a residential installation. This equipment generates, uses and can radiate radio frequency energy and, if not installed and used in accordance with the instructions, may cause harmful interference to radio communications. However, there is no guarantee that interference will not occur in a particular installation. If this equipment does cause harmful interference to radio or television reception, which can be determined by turning the equipment off and on, the user is encouraged to try to correct the interference by one of the following measures:

- Reorient or relocate the receiving antenna.
- Increase the separation between the equipment and receiver.
- Connect the equipment into an outlet on a circuit different from that to which the receiver is connected.
- Consult the dealer or an experienced radio/TV technician for help.

IC ID: 24025 (please note that there maybe additional alpha numeric codes added to this number)

This device complies with Industry Canada license-exempt RSS standard(s). Operation is subject to the following two conditions: (1) This device may not cause interference, and (2) this device must accept any interference, including interference that may cause undesired operations of this device.



WARNING: Any changes or modifications not expressly approved by the party responsible for compliance could void the user's authority to operate this equipment.

WARNING: While operating the Radio, a separation distance of at least 20 centimeters must be maintained between the radiating antenna and the body of the user or nearby persons in order to meet the FCC RF exposure guidelines.

AFHDS (automatic frequency hopping digital system)

AFHDS was developed for Radio control models and offers active and passive anti-jamming capabilities, low power consumption and high receiver sensitivity.

This radio system works in the frequency range of 2.405 to 2.475GHz. This band has been divided into 141 independent channels. Each radio system uses 16 different channels and 142 different types of hopping algorithm. By using various switch-on times, hopping scheme, and channel frequencies, the system is less likely to lose transmission.

Each transmitter has a unique ID. When binding with a receiver, the receiver saves that unique ID and can accept only data from that unique transmitter. This avoids picking another transmitter signal and dramatically increases interference immunity and safety.

WARNING: Even with the AFHDS technology, if the radio system is not used in accordance with this manual, it can still fail and cause serious injury. Be sure to read and understand this entire manual, as well as the manual that came with all other RC components you are using.

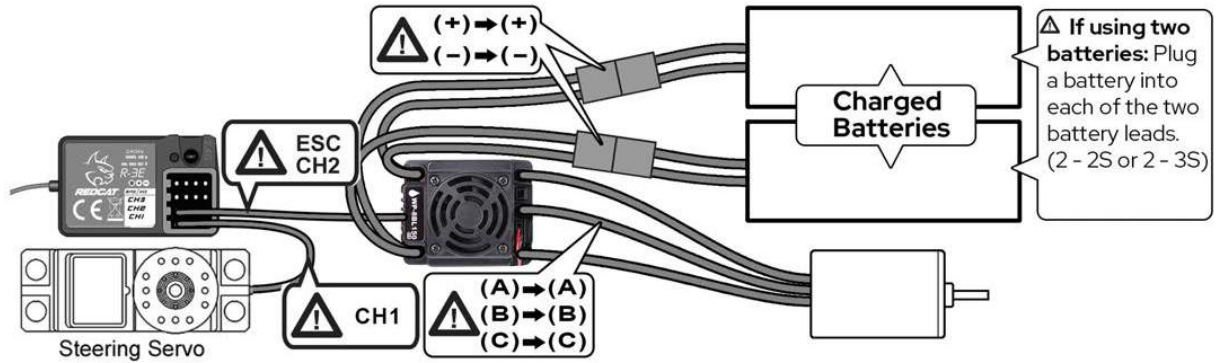




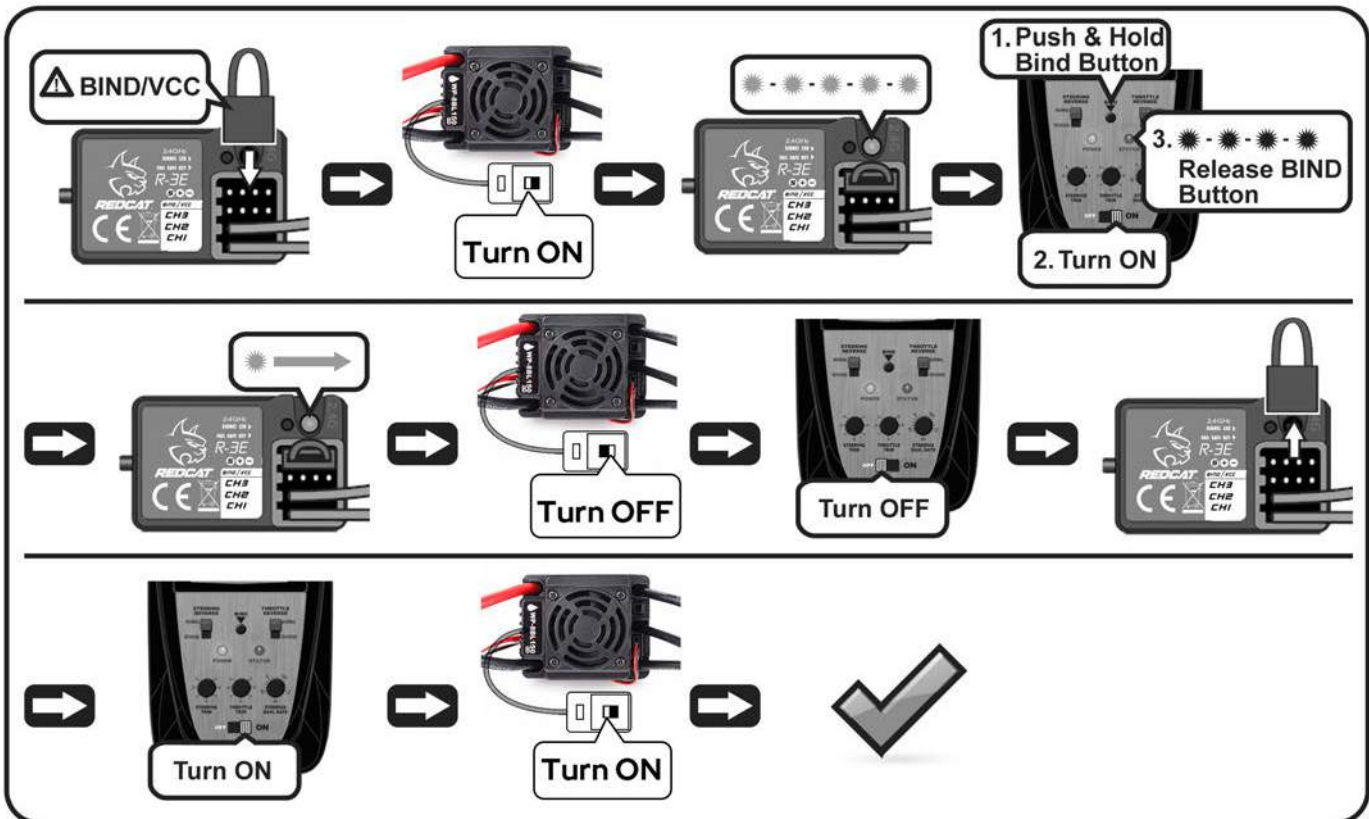
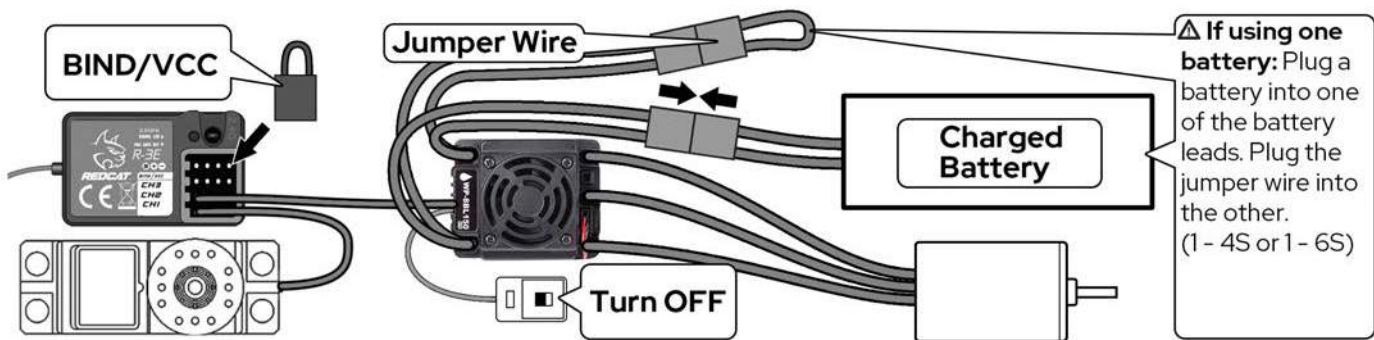


## WIRING DIAGRAM

### Electronics Connections



## BINDING PROCESS







## ESC



### Specs:

Model:	WP-8BL150-RTR
Cont./Peak Current:	150A/950A
LIPO/NiMH Cells:	8-18 Cells NiMH, 3-6S LiPo
Applications:	1/8 Touring Car, Truggy, Buggy, Monster Truck
Built in BEC:	6V/5A, Switch mode
Size / Weight:	59.5(L) × 48(W) × 42(H) / 178g
Programming Port:	FAN / PRG Port
Motor Type:	Sensored / Sensorless Brushless Motor (only in sensorless mode)
Motor Limit:	4S LiPo : 4274 size motor, KV ≤ 3000 6S LiPo : 4274 size motor, KV ≤ 2400
Resistance:	0.00035 ohm

**NOTE:** The cooling fans of ESC is supplied by the built-in BEC, so it is always working under 6V .

### FEATURES:

Completely water-proof and dust-proof.

(Remove the cooling fan when running car in wet conditions. If the ESC gets wet, clean and dry thoroughly to avoid damage from the oxidation of copper connectors).

External Programming Port (EPP), easily connect to a program card, and also works as power port for cooling fan.

Excellent start-up, acceleration and linearity features.

The built-in switching mode BEC is powerful enough to supply all electronic equipment with a reliable power source.

There is a mounting stand for installing the ESC on chassis easily and firmly.

Proportional ABS brake function with 5 steps of maximum brake force adjustment and 8 steps of drag-brake force adjustment. Also compatible with the mechanical disc-brake system.

Multiple protection features: Low voltage cut-off protection / Over-heat protection / Throttle signal loss protection / Motor blocked protection.

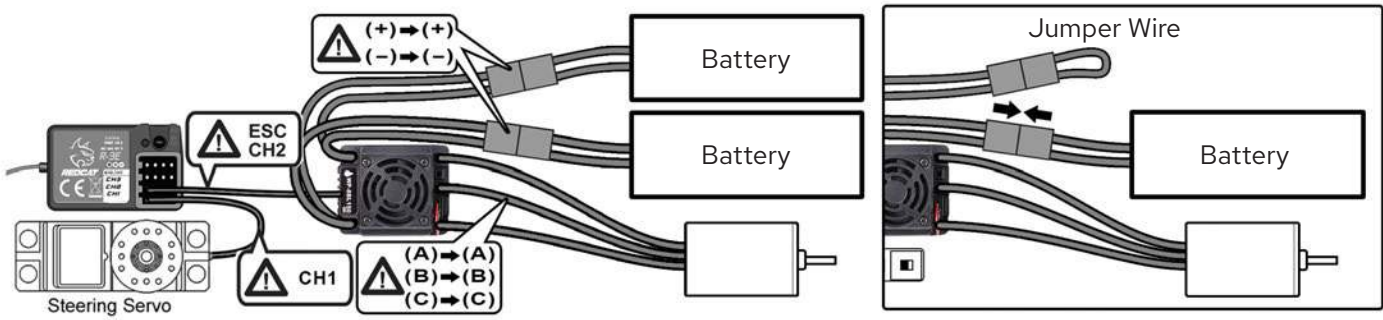
### WARNING:

To avoid short circuits, ensure that all wires & connections are well insulated and there is proper contact at all connections. Read through the entire manual before operating and ensure all electronics are installed correctly. To avoid accidents, we recommend setting the vehicle on a stand, with the tires free from any contact, while connecting and adjusting electronics. Stop usage and unplug the battery immediately if the ESC exceeds 90°C/194°F as this may damage both the ESC and motor.

Disconnect the battery after use. The ESC continuously draws current from the battery (even if the ESC is turned off). If left plugged in for long periods of time, the battery will completely discharge, which may result in damage to the battery or ESC. This WILL NOT be covered under warranty.



# ESC



## Calibration

Press and hold the SET button Turn ON the ESC Release the SET button once the LED flashes.

1. Turn on the transmitter, set parameters on the throttle channel like "D/R", "EPA" and "ATL" to 100% and the throttle "TRIM" to "0". Disable the "ABS braking function".
2. Start with the transmitter on and the ESC turned off but connected to a battery. While holding the SET button, Turn ON the ESC, then release the SET button when you see the RED LED on the ESC start to flash (Note: the motor beeps at the same time). (The ESC will enter the programming mode if the SET button is not released within 3 seconds, which will then require you to restart from step 1.)

Move the throttle trigger to the neutral position and press the SET button. The Green LED flashes once and motor emits "Beep" tone.

Pull the throttle trigger to the end position of forward and press the SET button. The Green LED flashes twice and motor emits "Beep-Beep" tone.

Push the throttle trigger to the end position of reverse and press the SET button. The Green LED flashes three times and motor emits "Beep-Beep-Beep" tone.

3. To set the neutral point, leave the throttle trigger at the neutral position, press the SET button. The RED LED dies out and the GREEN LED flashes 1 time and the motor beeps 1 time to accept the neutral position.
4. To set the full throttle endpoint, pull the throttle trigger to the full throttle position and press the SET button. The GREEN LED blinks 2 times and the motor beeps 2 times to accept the full throttle endpoint, then release the set button.
5. To set the full brake endpoint, push the throttle trigger to the full brake position, press the SET button. The GREEN LED blinks 3 times and the motor beeps 3 times to accept the full brake endpoint. Release the trigger back to the neutral point. (The motor can be started 3 seconds after the ESC/Radio calibration is complete)

## Programming

Press and hold the SET button Turn ON the ESC The Red LED flashes. The Green LED flashes.

1. Turn on the transmitter.
2. Press and hold the set button on the ESC ON/OFF switch.
3. Turn ON the ESC.
4. Continue to hold the set button until the Green LED flashes the number of times that corresponds with the item # you wish to adjust. Refer to the "Item #" column of the chart to determine the number of Green LED flashes needed. (1 flash = Running Mode, 2 flashes = Drag Brake Force, etc.)

Programmable Items	Programmable Value								
	1	2	3	4	5	6	7	8	9
1. Running Mode	Forward with Brake	Forward/Reverse with Brake	Forward and Reverse						
2. Drag Brake Force	0%	5%	10%	20%	40%	60%	80%	100%	
3. Low Voltage Cut-Off Threshold	Non-Protection	2.6V/Cell	2.8V/Cell	3.0V/Cell	3.2V/Cell	3.4V/Cell			
4. Start Mode(Punch)	Level 1	Level 2	Level 3	Level 4	Level 5	Level 6	Level 7	Level 8	Level 9
5. Max Brake Force	25%	50%	75%	100%	Disable				

NOTE: The shaded boxes are default settings

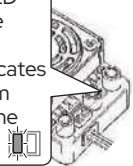




# ESC

## Programming (Continued)

The Red LED flashes. The number of flashes indicates the program option on the chart.



Press and release the SET button once the desired number of Red flashes is reached.

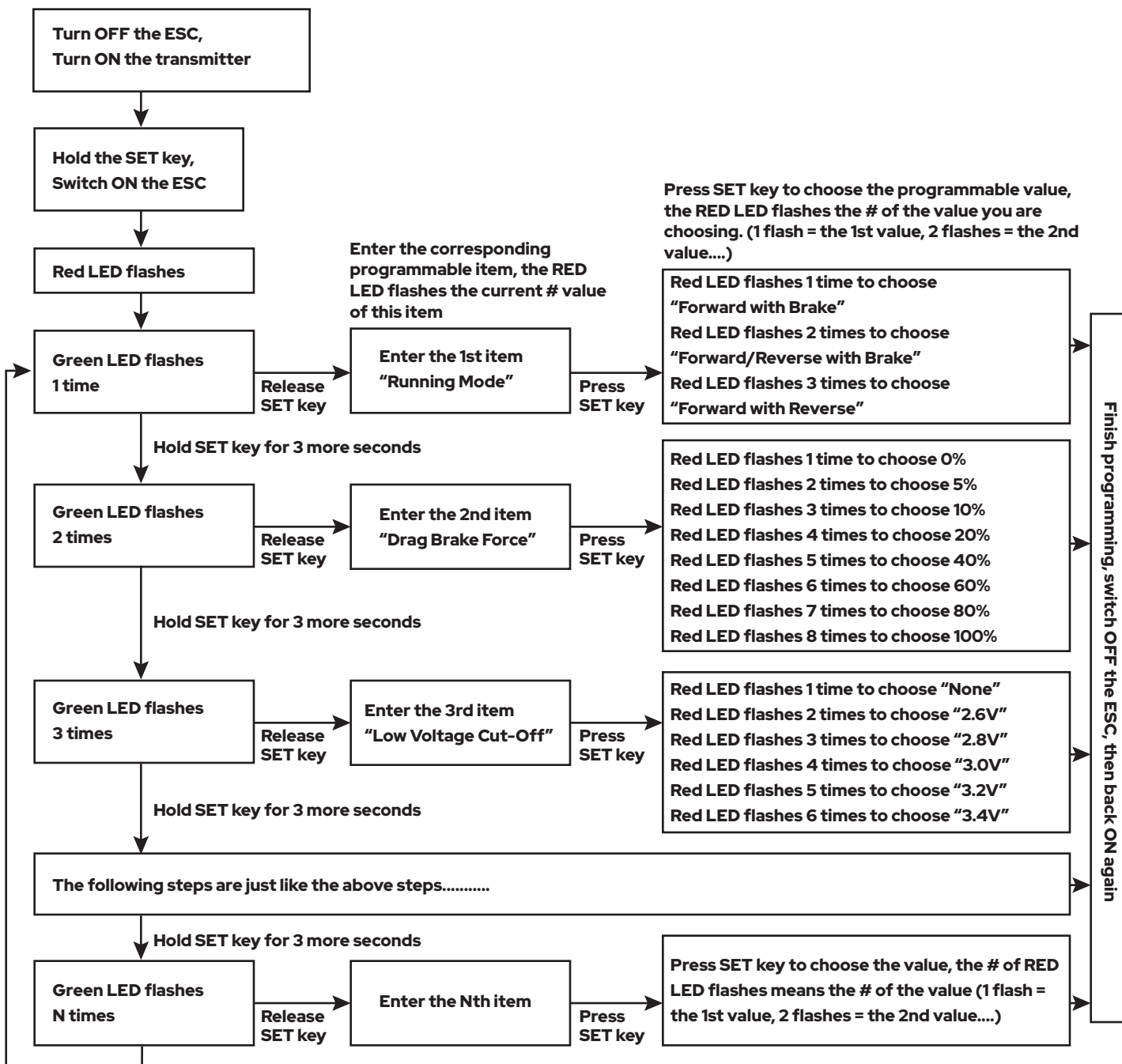


Turn off the ESC.



- The Red LED will flash the number of times that corresponds to the number of the option listed along the top of the chart. (1 flash = Option 1, 2 flashes = Option 2, etc.)
- Press and release the set button until the desired number of Red flashes is achieved.
- To finish set up, turn OFF the ESC.
- You can now power the ESC back on. The settings should now be saved.
- Repeat steps 1-8 for each setting you wish to adjust.

## Programming Flow Chart





## ESC

### Programming (Continued)

In the program process, the motor will emit a "Beep" tone when the LED flashes.

A long flash and long "Beep---" tone is used to represent the number "5", to easily identify items of a large number.

"A long flash" (Motor sounds "B---") = the No. 5 item

"A long flash + a short flash" (Motor sounds "B---B") = the No. 6 item

"A long flash + 2 short flashes" (Motor sounds "B---BB") = the No. 7 item

"A long flash + 3 short flashes" (Motor sounds "B---BBB") = the No. 8 item

"A long flash + 4 short flashes" (Motor sounds "B---BBBB") = the No. 9 item

### Programmable Items Description

**1. Running Mode:** In "Forward with Brake" mode, the car can go forward and brake, but cannot go backward, this mode is suitable for competition. "Forward/Reverse with Brake" mode provides the reverse function, which is suitable for daily training.

**Note:** "Forward/Reverse with Brake" mode uses "Double-click" method to enter reverse. When you move the throttle trigger from the forward zone to the reverse zone for the first time (The 1st "click"), the ESC begins to brake the motor, the motor slows down but it is still running, not completely stopped, so the reverse function does NOT happen immediately. When the throttle trigger is moved to the backward zone again (The 2nd "click"), if the vehicle is stopped, the reverse function will engage, driving the vehicle backward. The "Double-Click" method prevents accidentally sending the vehicle into reverse while trying to brake.

**Note:** Any time during braking or reversing, if the throttle trigger is moved to forward zone, the motor will run forward at once.

"Forward/Reverse" mode uses "Single-click" to make the car go backward. When you move the throttle trigger from forward zone to reverse zone, the car will go backward immediately. This mode is usually used for the Rock Crawlers and can be hard on the drivetrain.

**2. Drag Brake Force:** Set the amount of drag brake applied at neutral throttle to simulate the slight braking effect of a brushed motor while coasting.

**3. Low Voltage Cut-Off:** The function prevents the lithium battery pack from over discharging. The ESC detects the battery's voltage at any time, if the voltage is lower than the threshold for 2 seconds, the output power will be cut off, and the red LED flashes: " -, -, -".

**4. Start Mode (Also called "Punch"):** Select from "Level 1" to "Level 9". Level 1 has a very soft start (minimum wheel spin), while level 9 has a very aggressive start (maximum wheel spin). From Level 1 to Level 9, the start force increases. Please note that if you choose "Level 7" to "Level 9", you must use a good quality battery with a high discharge rating (C-rating), otherwise these modes will just cause the motor to tremble and hesitate. If this is happening, lower the "Punch" level, or use a battery with a higher "C-Rating".

**5. Maximum Brake Force:** The ESC provides proportional braking. This setting increases or decreases the maximum amount of braking. On the lowest setting, the vehicle will gradually come to a stop while full brake is applied on the transmitter. On the highest setting, the vehicle will screech to a halt while full brake is applied on the transmitter. A high setting can potentially damage gears, so use caution while setting this option. The "Disable" option inhibits the inherent brake function of the speed controller. "Disable" is used mostly in nitro or gas vehicles using a mechanical disc-brake system driven by a servo.

#### Reset All Items To Default Values

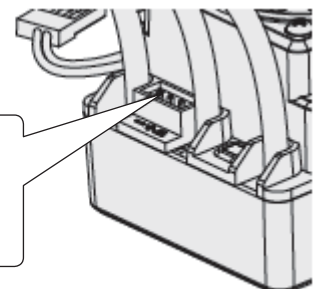
At any time when the throttle is located in neutral zone (except in the throttle calibration or parameters program process), hold the "SET" key for over 3 seconds, the red LED and green LED will flash at the same time, which means each programmable item has been reset to its default value. The ESC will need to be restarted to complete the process.

### Using an Optional Program Card (Not Included)

The Program Card is optional equipment which needs to be purchased separately. It has 3 digital LEDs to display the programmable items' number and the options' number. (Please refer to the user manual of the program card for detail info)

**Attention!** The Rx wire of the ESC (for connecting receiver) CANNOT be used to connect with the LED Program Card. Only use the fan port between the terminals ABC to connect the Program Card to the ESC.

External fan port used for connecting an optional Programming Card





## TROUBLESHOOTING

TROUBLE	POSSIBLE CAUSE	POSSIBLE SOLUTIONS
NiMH battery charge doesn't last as long as it should.	<ol style="list-style-type: none"> <li>ESC is set to LiPo battery.</li> <li>NiMH battery is not charged completely.</li> <li>NiMH battery is not holding a charge.</li> </ol>	<ol style="list-style-type: none"> <li>Refer to the ESC Guide to set the ESC to NiMH battery.</li> <li>2, 3. Completely charge the NiMH battery with an appropriate NiMH charger.</li> </ol>
LiPo battery won't recharge after running the vehicle.	<ol style="list-style-type: none"> <li>ESC is set to NiMH battery and the LiPo battery was discharged below the safe level.</li> <li>Bad LiPo battery.</li> </ol>	<ol style="list-style-type: none"> <li>Refer to the ESC Guide and set the ESC to LiPo battery. Properly dispose of the LiPo battery, as it is no longer safe to use.</li> <li>Replace the LiPo battery with a fully charged, brand new battery. Dispose of the bad battery in accordance to your local laws.</li> </ol>
The ESC will not power on and the ON/OFF switch was turned ON.	<ol style="list-style-type: none"> <li>No power is being supplied to the ESC.</li> <li>The ESC switch may be damaged.</li> </ol>	<ol style="list-style-type: none"> <li>Check if all ESC &amp; connections are well soldered and firmly connected.</li> <li>Contact Redcat support.</li> </ol>
The vehicle ran backward when you pulled the throttle trigger towards you.	<ol style="list-style-type: none"> <li>The radio "Throttle Reverse" switch may be improperly set.</li> <li>The motor rotation is incorrectly.</li> </ol>	<ol style="list-style-type: none"> <li>Switch the radio "Throttle Reverse" switch.</li> <li>Set the rotation in the ESC according to the included instructions.</li> </ol>
Vehicle moves with no throttle input.	<ol style="list-style-type: none"> <li>Throttle trim is not set properly.</li> <li>Did not follow proper start-up instructions.</li> </ol>	<ol style="list-style-type: none"> <li>Set transmitter throttle trim.</li> <li>Follow Quick Start Guide for proper start-up sequence.</li> </ol>
The motor suddenly stopped working, but the steering still works.	The LVC protection or the thermal protection may have been activated.	Check the battery voltage and the ESC temperature. Let cool and recharge battery.
The motor accelerated suddenly, stuttered or stopped during the starting-up process.	<ol style="list-style-type: none"> <li>The discharge capacity of the pack is insufficient.</li> <li>The RPM is too high, the gear ratio or final drive ratio is incorrect.</li> <li>Gear mesh too tight.</li> </ol>	<ol style="list-style-type: none"> <li>Use another pack with better discharge capability.</li> <li>Use stock motor, stock gearing, and don't pull heavy loads.</li> <li>Reset gear mesh.</li> </ol>
After powered on, the motor doesn't work, but emits "beep-beep-, beep-beep-" alert tone. (Every "beep-beep-" has a time interval of 1 second )	Input voltage is abnormal, too high or too low	Check the voltage of the battery pack
Grinding sound.	<ol style="list-style-type: none"> <li>Gear mesh too loose.</li> <li>Gears worn.</li> </ol>	<ol style="list-style-type: none"> <li>Reset gear mesh.</li> <li>Replace gears.</li> </ol>
Clicking noise while steering.	<ol style="list-style-type: none"> <li>Servo gears stripped.</li> <li>Servo horn stripped.</li> </ol>	<ol style="list-style-type: none"> <li>Replace servo.</li> <li>Replace servo horn.</li> </ol>
Vehicle won't steer or move.	<ol style="list-style-type: none"> <li>Battery pack not charged.</li> <li>Battery wires loose.</li> <li>Did not follow proper start-up instructions.</li> </ol>	<ol style="list-style-type: none"> <li>Charge battery pack.</li> <li>Plug in battery securely.</li> <li>Follow Quick Start Guide for proper start-up sequence.</li> </ol>
Vehicle turns to the side automatically.	<ol style="list-style-type: none"> <li>Steering trim needs adjusting.</li> <li>Steering servo horn needs realigning or replaced.</li> <li>Servo gears stripped.</li> <li>Too much toe-out in front wheels.</li> </ol>	<ol style="list-style-type: none"> <li>Adjust transmitter steering trim.</li> <li>Check servo horn, replace if worn or stripped.</li> <li>Replace servo.</li> <li>Adjust steering linkage to lessen toe amount.</li> </ol>
Vehicle steers to the left when you steer to the right.	<ol style="list-style-type: none"> <li>Steering reverse (on transmitter) is set incorrectly.</li> <li>You are driving towards yourself and it just seems like it's backwards.</li> </ol>	<ol style="list-style-type: none"> <li>Set the steering reverse on transmitter.</li> <li>Practice driving the vehicle to get used to steering with different vehicle orientations. When driving towards yourself, it just seems like the steering is backwards.</li> </ol>
After the ESC was powered on and finished LiPo cells detection (the GREEN LED flashed N times), and then the RED LED flashed rapidly.	<ol style="list-style-type: none"> <li>The ESC didn't detect any throttle signal.</li> <li>The neutral throttle value stored on your ESC is different from the value stored on the transmitter.</li> </ol>	<ol style="list-style-type: none"> <li>Check if the throttle wire is reversely plugged in or in the wrong channel and if the transmitter is turned on.</li> <li>Re-calibrate the throttle range after you release the throttle trigger to the neutral position.</li> </ol>



# KAIJU EXT

## MANUAL / GUÍA DE INICIO RÁPIDO



[www.redcatracing.com](http://www.redcatracing.com)

**Síguenos en las redes sociales** Tome una foto, cree un video, publique y comparta su experiencia Redcat.

Manténgase al día con las últimas noticias, productos y contenido creativo de Redcat. Si bien estos perfiles no son canales de servicio al cliente, es posible que uno de nuestros expertos en temas u otro miembro de la comunidad pueda ayudarlo. Si tiene un problema o necesita asistencia técnica o de producto, comuníquese con Redcat directamente a través de nuestro sitio web.

### LINKS IMPORTANTES :

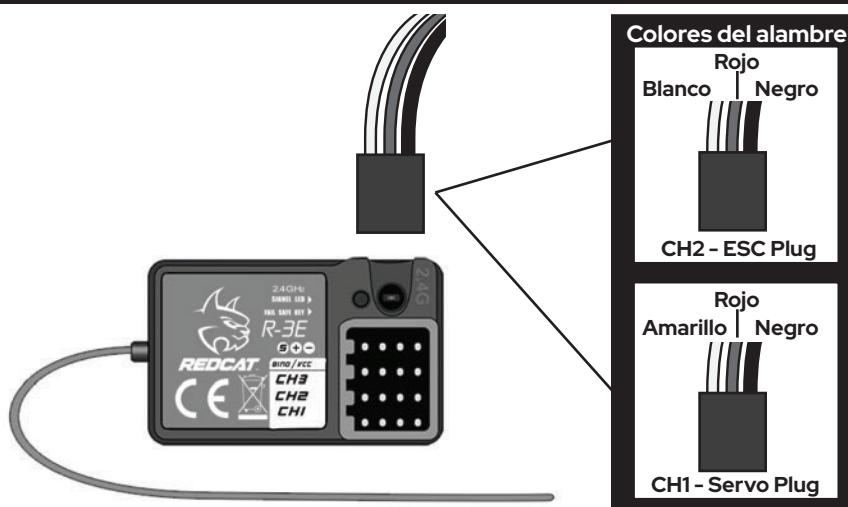
- Enlace de la versión más reciente de este manual con vista desarrollada y listas de partes: [www.redcatracing.com/pages/manuals](http://www.redcatracing.com/pages/manuals)
- Enlace al manual de vehículos eléctricos: [www.redcatracing.com/manuals/ELECTRIC-MANUAL.pdf](http://www.redcatracing.com/manuals/ELECTRIC-MANUAL.pdf)



# GUÍA DE RADIO



## RADIO



## Advertencias y Cumplimiento



**Declaración de cumplimiento de la FCC!** La radio incluida con su vehículo cumple con la parte XV de las Reglas de la FCC. Su uso está sujeto a las siguientes dos condiciones: (1) Este dispositivo no puede causar interferencias perjudiciales, y (2) Este dispositivo debe aceptar cualquier interferencia recibida, incluidas las interferencias que puedan causar funciones no deseadas.

**Nota:** Este equipo ha sido probado y cumple con los límites para un dispositivo digital de Clase B, de conformidad con la Parte 15 de las Normas de la FCC. Estos límites están diseñados para proporcionar una protección razonable contra interferencias perjudiciales en una instalación residencial. Este equipo genera, utiliza y puede emitir energía de radiofrecuencia y, si no se instala y utiliza de acuerdo con las instrucciones, puede causar interferencias perjudiciales en las comunicaciones de radio. Sin embargo, no hay garantía de que no se produzcan interferencias en una instalación en particular. Si este equipo causa interferencias perjudiciales en la recepción de radio o televisión, lo cual puede determinarse encendiendo y apagando el equipo, se recomienda al usuario que intente corregir la interferencia mediante una de las siguientes medidas:

- Reorientar o reubicar la antena receptora.
- Aumente la separación entre el equipo y el receptor.
- Conecte el equipo a una toma de corriente en un circuito diferente al que está conectado el receptor.
- Consulte con el distribuidor o con un técnico de radio/TV experimentado para obtener ayuda.

**IC ID: 24025** (tenga en cuenta que es posible que se agreguen códigos alfanuméricos adicionales a este número) Este dispositivo cumple con los estándares RSS exentos de licencia de Industry Canada. Su uso está sujeto a las siguientes dos condiciones: (1) Este dispositivo no puede causar interferencias, y (2) este dispositivo debe aceptar cualquier interferencia, incluidas las interferencias que puedan causar funciones no deseadas de este dispositivo.



**ADVERTENCIA:** Cualquier cambio o modificación no aprobada expresamente por la parte responsable del cumplimiento podría anular la autoridad del usuario para operar este equipo.

**ADVERTENCIA:** Para operar la radio, se debe mantener una distancia de separación de al menos 20 centímetros entre la antena radiante y el cuerpo del usuario o personas cercanas para cumplir con las pautas de exposición RF de la FCC.

**AFHDS** (sistema digital de salto de frecuencia automático)

AFHDS fue desarrollado para los modelos de control de radio y ofrece capacidades activas y pasivas anti-jamming, bajo consumo de energía y alta sensibilidad del receptor.

Este sistema de radio funciona en el rango de frecuencia de 2,405 a 2,475 GHz. Esta banda ha sido dividida en 141 canales independientes. Cada sistema de radio utiliza 16 canales diferentes y 142 tipos diferentes de algoritmos de salto. Al usar varios tiempos de encendido, esquema de salto y frecuencias de canal, es menos probable que el sistema pierda la transmisión. Cada transmisor tiene una identificación única. Cuando se vincula con un receptor, el receptor guarda esa identificación única y solo puede aceptar datos de ese único transmisor. Esto evita seleccionar otra señal del transmisor y aumenta drásticamente la inmunidad y seguridad de interferencia.

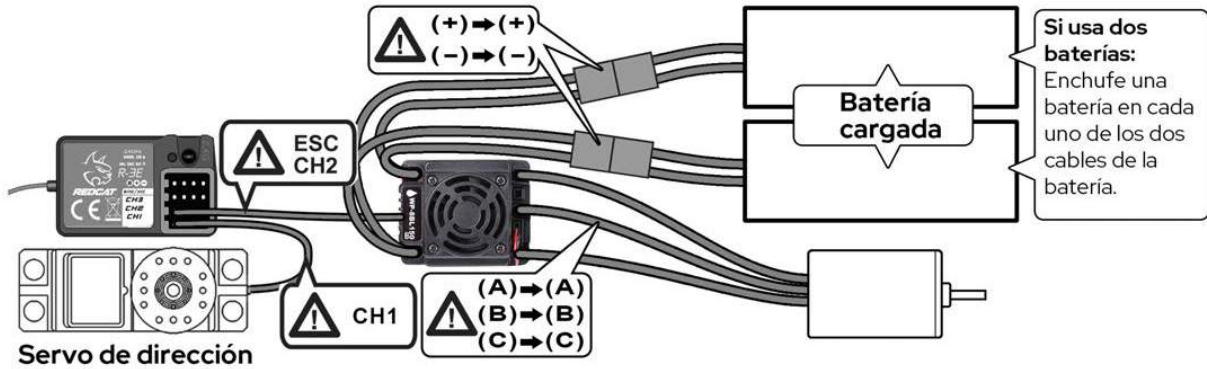
**ADVERTENCIA:** Incluso con la tecnología AFHDS, si el sistema de radio no se utiliza de acuerdo con este manual, aún puede fallar y causar lesiones graves. Asegúrese de leer y entender este manual completo, así como el manual que viene con todos los demás componentes de RC que está utilizando.



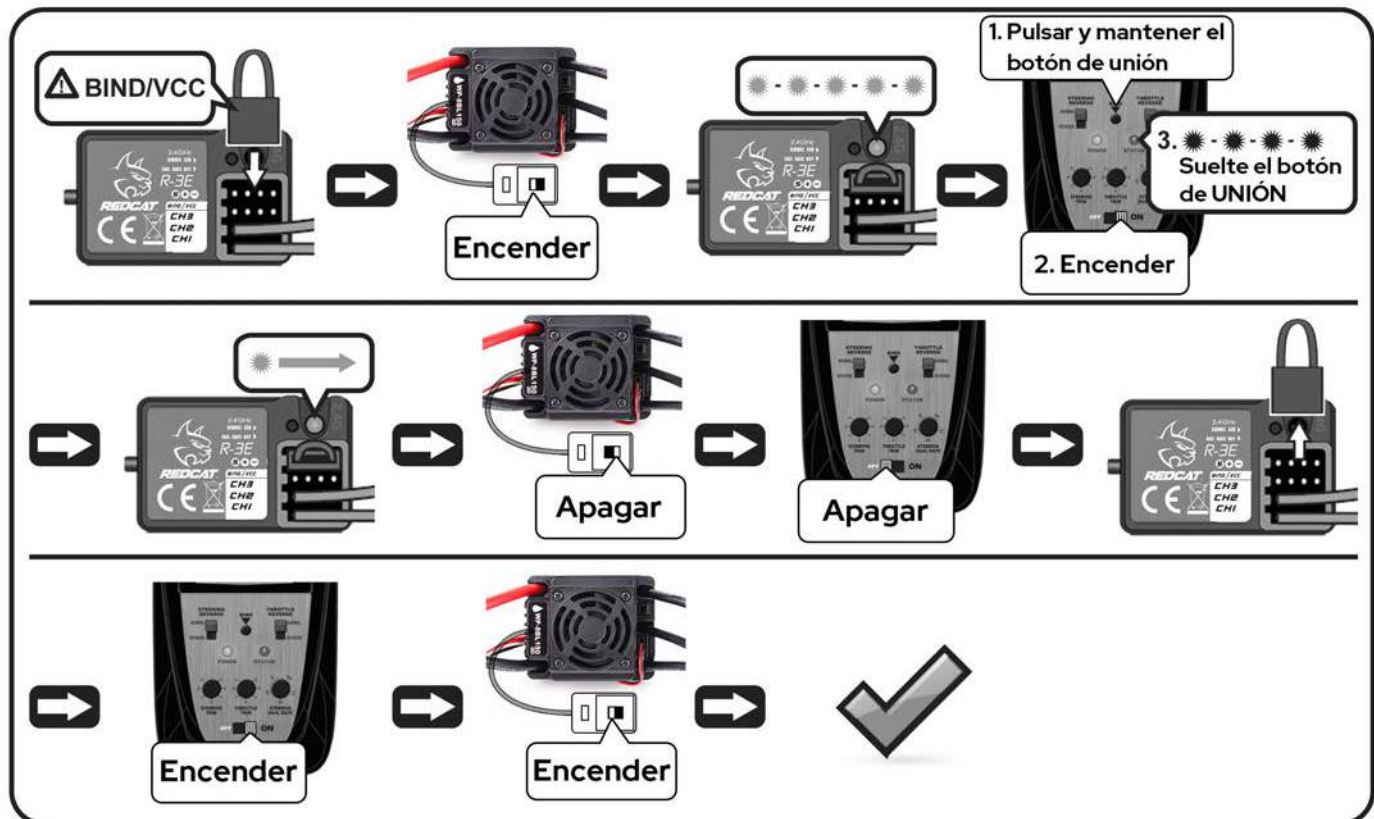
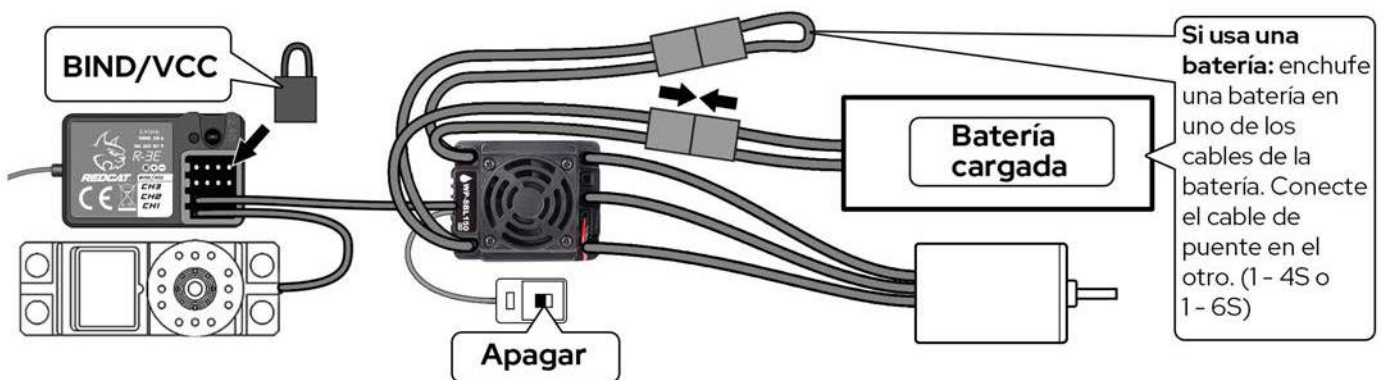


## DIAGRAMA DE CABLEADO

### Conexiones electrónicas



## PROCESO DE UNIÓN





## ESC



### Specs:

Modelo:	WP-8BL150-RTR
Corriente continua / valor de pico:	150A/950A
Baterías LIPO / NiMH:	8-18 Cells NiMH, 3-6S LiPo
Aplicaciones:	1/8 para Touring Car, Truggy, Buggy, Monster Truck
Construido en BEC:	6V / 5A, modo de conmutación
tamaño / peso:	59.5(L) × 48(W) × 42(H) / 178g
Puerto de programación:	Puerto FAN / PRG
Tipo de motor:	Motor sin escobillas sin sensor / sin sensor (solo en modo sin sensor)
Límite del motor:	4S LiPo : 4274 tamaño del motor, KV ≤ 3000 6S LiPo : 4274 tamaño del motor, KV ≤ 2400
Resistencia:	0.00035 ohm

**NOTA:** Los ventiladores de refrigeración del ESC son suministrados por el BEC incorporado, por lo que siempre funciona a menos de 6V.

### CARACTERÍSTICAS:

Completamente resistente al agua y al polvo. (Retire el ventilador de enfriamiento cuando el automóvil esté funcionando en condiciones húmedas. Si el ESC se moja, límpielo y séquelo bien para evitar daños por la oxidación de los conectores de cobre).

Puerto de programación externo (EPP por sus siglas en inglés), se conecta fácilmente a una tarjeta de programa y también funciona como puerto de alimentación para el ventilador de refrigeración.

Excelentes características de arranque, aceleración y linealidad.

El modo de conmutación incorporado BEC es lo suficientemente potente como para suministrar a todos los equipos electrónicos una fuente de alimentación confiable.

Hay un soporte de montaje para instalar el ESC en el chasis de manera fácil y firme.

Función de freno ABS proporcional con 5 pasos de ajuste de fuerza de frenado máximo y 8 pasos de ajuste de fuerza de frenado de arrastre. También compatible con el sistema de freno de disco mecánico.

Múltiples características de protección: protección de corte de bajo voltaje / protección contra sobrecalentamiento / protección de pérdida de señal del acelerador / protección de bloqueo del motor.

### ADVERTENCIA:

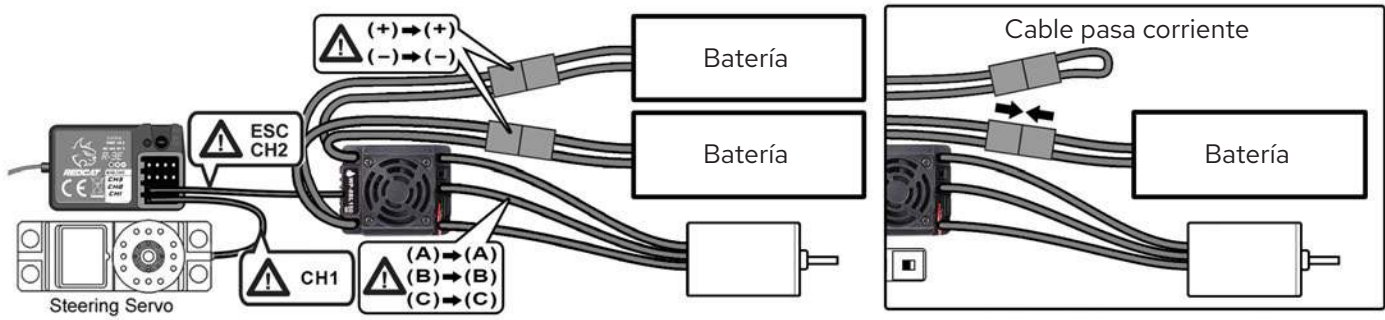
Para evitar cortocircuitos, asegúrese de que todos los cables y conexiones estén bien aislados y que haya un contacto adecuado en todas las conexiones. Lea todo el manual antes de operar y asegúrese de que todos los componentes electrónicos estén instalados correctamente. Para evitar accidentes, recomendamos colocar el vehículo en un soporte, con las llantas libres de cualquier contacto, mientras conecta y ajusta la electrónica. Detenga el uso y desenchufe la batería inmediatamente si el ESC excede los 90°C / 194°F ya que esto puede dañar tanto el ESC como el motor.

Desconecte la batería después de su uso. El ESC consume corriente continuamente de la batería (incluso si el ESC está apagado). Si se deja enchufado durante largos periodos de tiempo, la batería se descargará por completo, lo que puede dañar la batería o el ESC. Esto NO SERÁ cubierto por la garantía..





# ESC



## Calibración

Mantenga presionado el botón SET

Encienda el ESC

Suelte el botón SET una vez que el LED parpadee.

1. Encienda el transmisor, configure los parámetros en el canal del acelerador como "D / R", "EPA" y "ATL" al 100% y el acelerador "TRIM" a "0". Desactive la "función de frenado del ABS".
2. Comience con el transmisor encendido y el ESC apagado pero conectado a una batería. Mientras mantiene presionado el botón SET, encienda el ESC, luego suelte el botón SET cuando vea que el LED ROJO en el ESC comienza a parpadear (Nota: el motor emite un pitido al mismo tiempo). (El ESC ingresará al modo de programación si el botón SET no se suelta en 3 segundos, lo que requerirá que reinicie desde el paso 1.)

Mueva el gatillo del acelerador a la posición neutral y presione el botón SET.

El LED verde parpadea una vez y el motor emite el tono "Beep".

Jale el gatillo del acelerador a la posición final de avance y presione el botón SET.

El LED verde parpadea dos veces y el motor emite el tono "Beep-Beep".

Presione el gatillo del acelerador a la posición final de retroceso y presione el botón SET.

El LED verde parpadea tres veces y el motor emite el tono "Beep-Beep".

3. Para establecer el punto neutral, deje el gatillo del acelerador en la posición neutral, presione el botón SET. El LED ROJO se apaga y el LED VERDE parpadea 1 vez y el motor emite 1 pitido para aceptar la posición neutral.
4. Para establecer el punto final de aceleración máxima, hale el gatillo de aceleración a la posición de aceleración máxima y presione el botón SET. El LED VERDE parpadea 2 veces y el motor emite un pitido 2 veces para aceptar el punto final de aceleración máxima, luego suelte el botón de configuración.
5. Para establecer el punto final del freno completo, presione el gatillo del acelerador a la posición de freno completo, presione el botón SET. El LED VERDE parpadea 3 veces y el motor emite 3 pitidos para aceptar el punto final del freno completo. Suelte el gatillo de vuelta al punto neutral. (El motor puede arrancarse 3 segundos después de completar la calibración del ESC / Radio)

## Programación

Mantenga presionado el botón SET

Encienda el ESC

El LED rojo parpadea

El LED verde parpadea.

1. Encienda el transmisor.
2. Mantenga presionado el botón de configuración en el interruptor ON / OFF del ESC
3. Encienda el ESC.
4. Continúe presionando el botón de configuración hasta que el LED verde parpadee la cantidad de veces que corresponde con "el elemento #" que desea ajustar. Consulte la columna "Artículo #" de la tabla para determinar la cantidad de destellos LED verdes necesarios. (1 destello = Modo de funcionamiento, 2 destellos = Fuerza de freno de arrastre, etc.)

Artículos Programables	Valor programable								
	1	2	3	4	5	6	7	8	9
1. Modo de ejecución	Adelante con freno	Adelante y reversa con freno	Adelante y Reversa						
2. Fuerza de freno de arrastre	0%	5%	10%	20%	40%	60%	80%	100%	
3. Umbral de corte de bajo voltaje	Sin protección	2.6V/Cell	2.8V/Cell	3.0V/Cell	3.2V/Cell	3.4V/Cell			
4. Modo de inicio (Punch)	Nivel 1	Nivel 2	Nivel 3	Nivel 4	Nivel 5	Nivel 6	Nivel 7	Nivel 8	Nivel 9
5. Fuerza máxima de frenado	25%	50%	75%	100%	Inhabilitar				

**NOTA:** los cuadros sombreados son configuraciones predeterminadas





# ESC

## Programación (continuación)

El LED rojo parpadea. El número de parpadeos indica la opción del programa en el gráfico.

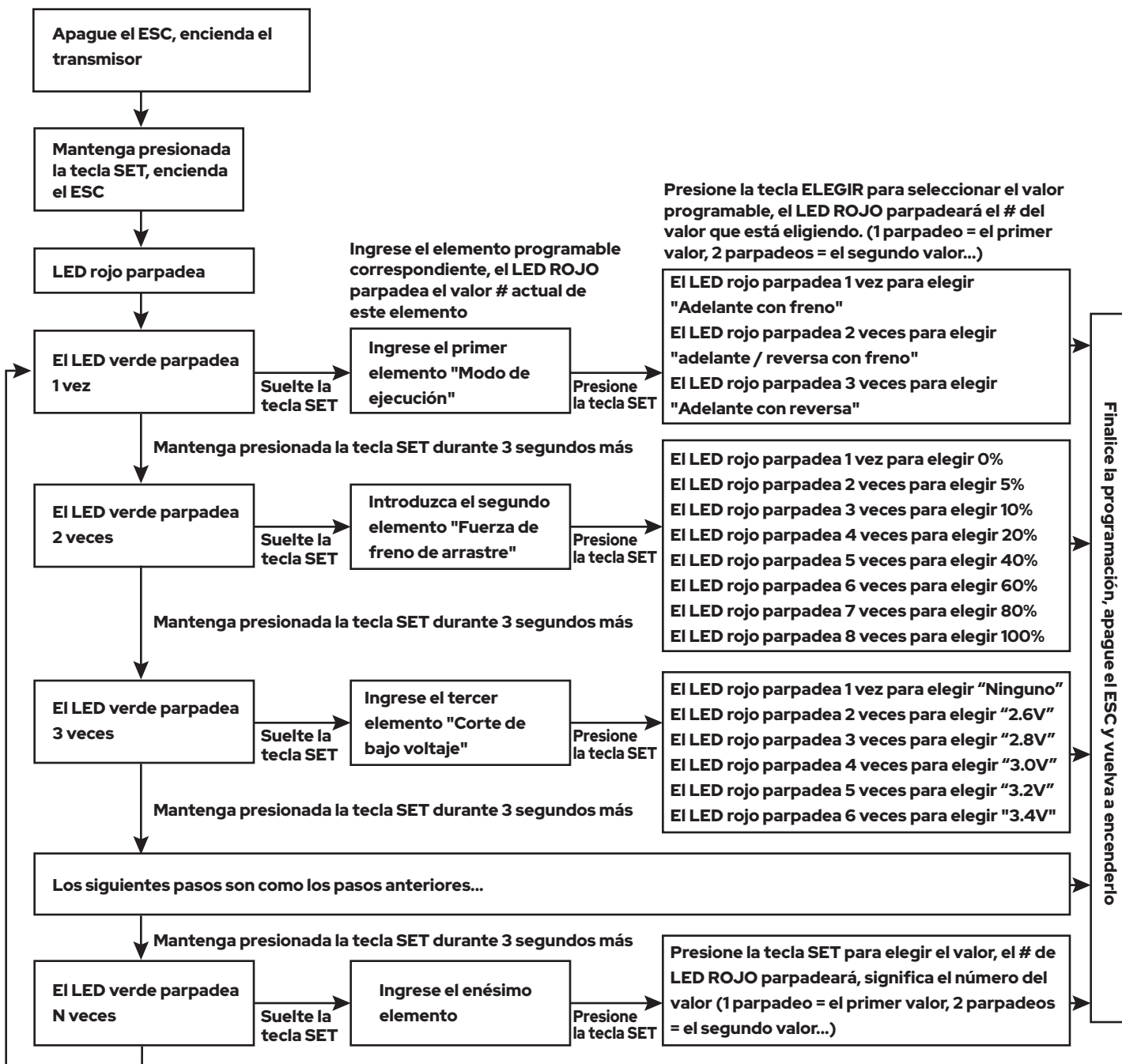


Presione y suelte el botón SET una vez que alcance el número deseado de destellos rojos.



5. El LED rojo parpadeará el número de veces que corresponde al número de la opción que aparece en la parte superior de la tabla. (1 parpadeo = Opción 1, 2 parpadeos = Opción 2, etc.)
6. Presione y suelte el botón de configuración hasta alcanzar el número deseado de parpadeos rojos.
7. Para finalizar la configuración, apague el ESC.
8. Ahora puede volver a encender el ESC. La configuración ahora debe guardarse.
9. Repita los pasos 1-8 para cada configuración que desee ajustar.

## Diagrama de flujo de programación





# ESC

## Programación (continuación)

En el proceso del programa, el motor emitirá un tono "Beep" cuando el LED parpadee.

Un destello largo y un tono largo "Beep ---" se utilizan para representar el número "5", para identificar fácilmente elementos de un número grande.

"Un destello largo" (el motor suena "B ---") = el ítem No. 5

"Un destello largo + un destello corto" (el motor suena "B --- B") = el ítem No. 6

"Un destello largo + 2 destellos cortos" (el motor suena "B --- BB") = el ítem No. 7

"Un destello largo + 3 destellos cortos" (el motor suena "B --- BBB") = el ítem No. 8

"Un destello largo + 4 destellos cortos" (el motor suena "B --- BBBB") = el ítem No. 9

## Descripción de elementos programables

**1. Modo de funcionamiento:** En el modo "Adelante con freno", el automóvil puede avanzar y frenar, pero no puede retroceder, este modo es adecuado para la competencia. El modo "Avance / Reversa con freno" proporciona la función de retroceso, que es adecuada para el entrenamiento diario.

**Nota:** El modo "Avance / Reversa con freno" utiliza el método de "doble clic" para ingresar en reversa. Cuando mueve el gatillo del acelerador desde la zona de avance a la zona de retroceso por primera vez (El primer "clic"), el ESC comienza a frenar el motor, el motor se desacelera pero todavía está funcionando, no completamente parado, por lo que la función inversa NO ocurre de inmediato. Cuando el gatillo del acelerador se mueve de nuevo a la zona hacia atrás (El segundo "clic"), si el vehículo se detiene, la función de reversa se activará, conduciendo el vehículo hacia atrás. El método de "doble clic" evita enviar accidentalmente el vehículo en reversa al intentar frenar.

**Nota:** En cualquier momento durante el frenado o la marcha atrás, si el gatillo del acelerador se mueve a la zona de avance, el motor funcionará hacia adelante de inmediato. El modo "Avance / Reversa" utiliza "Un solo clic" para hacer que el automóvil retroceda. Cuando mueve el gatillo del acelerador de la zona de avance a la zona de reversa, el automóvil retrocederá inmediatamente. Este modo se usa generalmente para los Rock Crawlers y puede ser duro para la transmisión.

**2. Fuerza del freno de arrastre:** establezca la cantidad de freno de arrastre aplicado en el acelerador neutral para simular el ligero efecto de frenado de un motor cepillado mientras se desplaza por inercia.

**3. Corte de bajo voltaje:** la función evita que la batería de litio se descargue en exceso. El ESC detecta el voltaje de la batería en cualquier momento, si el voltaje es inferior al umbral durante 2 segundos, la potencia de salida se cortará y el LED rojo parpadeará: "-", "-", "-".

**4. Modo de inicio (también llamado "Punch"):** Seleccione de "Nivel 1" a "Nivel 9". El nivel 1 tiene un arranque muy suave (giro mínimo de la rueda), mientras que el nivel 9 tiene un arranque muy agresivo (giro máximo de la rueda). Del nivel 1 al nivel 9, la fuerza de inicio aumenta. Tenga en cuenta que si elige "Nivel 7" a "Nivel 9", debe usar una batería de buena calidad con un índice de descarga alto (índice C), de lo contrario, estos modos solo harán que el motor tiemble y vacile. Si esto sucede, baje el nivel de "Punch" o use una batería con un "C-Rating" más alto.

**5. Fuerza máxima de frenado:** El ESC proporciona frenado proporcional. Esta configuración aumenta o disminuye la cantidad máxima de frenado. En la configuración más baja, el vehículo se detendrá gradualmente mientras se aplica el freno completo en el transmisor. En la configuración más alta, el vehículo se detendrá mientras se aplica el freno completo en el transmisor. Una configuración alta puede dañar potencialmente los engranajes, así que tenga cuidado al configurar esta opción. La opción "Desactivar" inhibe la función de freno inherente del controlador de velocidad. "Desactivar" se utiliza principalmente en vehículos con gas o nitro que utilizan un sistema de freno de disco mecánico accionado por un servo.

### Restablecer todos los elementos a los valores predeterminados

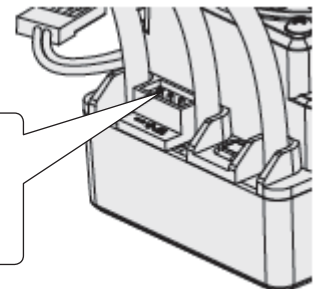
En cualquier momento cuando el acelerador esté ubicado en una zona neutral (excepto en el proceso de calibración del acelerador o del programa de parámetros), mantenga presionada la tecla "SET" durante más de 3 segundos, el LED rojo y el LED verde parpadearán al mismo tiempo, lo que significa que cada elemento programable se ha restablecido a su valor predeterminado. El ESC deberá reiniciarse para completar el proceso.

## Uso de una tarjeta de programa opcional (no incluida)

La tarjeta de programa es un equipo opcional que debe comprarse por separado. Tiene 3 LED digitales para mostrar el número de elementos programables y el número de opciones. (Consulte el manual del usuario de la tarjeta de programa para obtener información detallada)

**¡Atención!** El cable Rx del ESC (para conectar el receptor) NO PUEDE usarse para conectarse con la tarjeta de programa LED. Utilice únicamente el puerto del ventilador entre los terminales ABC para conectar la tarjeta de programa al ESC.

Puerto de ventilador externo utilizado para conectar una tarjeta de programación opcional





## SOLUCIÓN DE PROBLEMAS

PROBLEMA	CAUSA POSIBLE	SOLUCIONES POSIBLES
La carga de la batería NiMH no dura tanto como debería.	<ol style="list-style-type: none"><li>1. El ESC está configurado para batería LiPo.</li><li>2. La batería NiMH no está cargada por completo.</li><li>3. La batería NiMH no tiene carga.</li></ol>	<ol style="list-style-type: none"><li>1. Consulte la Guía ESC para configurar el ESC a batería NiMH.</li><li>2, 3. Cargue completamente la batería NiMH con un cargador NiMH apropiado.</li></ol>
La batería LiPo no se recarga después de ejecutar el vehículo.	<ol style="list-style-type: none"><li>1. El ESC está configurado en la batería NiMH y la batería LiPo se descargó por debajo del nivel seguro.</li><li>2. La batería de LiPo es mala.</li></ol>	<ol style="list-style-type: none"><li>1. Consulte la Guía ESC y configure el ESC en la batería LiPo. Deseche adecuadamente la batería LiPo, ya que ya no es segura de usar.</li><li>2. Reemplace la batería de LiPo con una batería completamente cargada y nueva. Deseche la batería defectuosa de acuerdo con las leyes locales.</li></ol>
El ESC no se enciende y el interruptor de ON/OFF está encendido.	<ol style="list-style-type: none"><li>1. No se suministra energía al ESC.</li><li>2. El interruptor ESC puede estar dañado.</li></ol>	<ol style="list-style-type: none"><li>1. Compruebe si todos los ESC y las conexiones están bien soldados y firmemente conectados.</li><li>2. Póngase en contacto con el soporte de Redcat.</li></ol>
El vehículo corrió hacia atrás cuando apretó el gatillo del acelerador hacia usted.	<ol style="list-style-type: none"><li>1. El interruptor de radio "Reversa del acelerador" puede estar mal configurado.</li><li>2. La rotación del motor es incorrecta.</li></ol>	<ol style="list-style-type: none"><li>1. Cambie el interruptor de radio "Marcha atrás del acelerador".</li><li>2. Configure la rotación en el ESC de acuerdo con las instrucciones incluidas.</li></ol>
El vehículo se mueve sin entrada del acelerador.	<ol style="list-style-type: none"><li>1. El ajuste del acelerador no está configurado correctamente.</li><li>2. No siguió las instrucciones de arranque adecuadas.</li></ol>	<ol style="list-style-type: none"><li>1. Ajuste el trim del acelerador del transmisor.</li><li>2. Siga la Guía de inicio rápido para la secuencia de inicio adecuada.</li></ol>
El motor dejó de funcionar repentinamente, pero la dirección aún funciona.	La protección LVC o la protección térmica pueden haberse activado.	Verifique el voltaje de la batería y la temperatura del ESC. Dejar enfriar y recargar la batería.
El motor aceleró repentinamente, tembló o se detuvo durante el proceso de arranque.	<ol style="list-style-type: none"><li>1. La capacidad de descarga del paquete es insuficiente.</li><li>2. Las RPM son demasiado altas, la relación de transmisión o la relación de transmisión final es incorrecta.</li><li>3. El Engranaje está demasiado apretado.</li></ol>	<ol style="list-style-type: none"><li>1. Use otro paquete con mejor capacidad de descarga.</li><li>2. Utilice el motor de serie, el engranaje de serie y no hale cargas pesadas.</li><li>3. Restablecer la malla del engranaje.</li></ol>
Después de encenderlo, el motor no funciona, pero emite un tono de alerta "bip-bip-, bip-bip-". (Cada "pitido-pitido-" tiene un intervalo de tiempo de 1 segundo)	El voltaje de entrada es anormal, demasiado alto o demasiado bajo	Verifique el voltaje de la batería
Sonido de molienda.	<ol style="list-style-type: none"><li>1. La malla del engranaje está demasiado floja.</li><li>2. Los Engranajes están desgastados.</li></ol>	<ol style="list-style-type: none"><li>1. Restablecer la malla del engranaje.</li><li>2. Reemplace los engranajes.</li></ol>
Ruido de chasquidos mientras se gira.	<ol style="list-style-type: none"><li>1. Tiene los engranajes del servo pelados.</li><li>2. Tiene los servo bocina pelados.</li></ol>	<ol style="list-style-type: none"><li>1. Reemplace el servo.</li><li>2. Reemplace el servo bocina</li></ol>
El vehículo no se gira ni se mueve.	<ol style="list-style-type: none"><li>1. La batería no está cargada.</li><li>2. Los cables de la batería están flojos.</li><li>3. No siguió las instrucciones de arranque adecuadas.</li></ol>	<ol style="list-style-type: none"><li>1. Cargue la batería.</li><li>2. Enchufe la batería de forma segura.</li><li>3. Siga la Guía de inicio rápido para la secuencia de inicio adecuada.</li></ol>
El vehículo gira a un lado automáticamente.	<ol style="list-style-type: none"><li>1. El ajuste de la dirección necesita un ajuste.</li><li>2. El servo bocina de dirección necesita ser realineado o reemplazado.</li><li>3. Engranajes de servo pelados.</li><li>4. Demasiada divergencia en las ruedas delanteras.</li></ol>	<ol style="list-style-type: none"><li>1. Ajuste el trim de la dirección del transmisor.</li><li>2. Revise el servo bocina, reemplácelo si está desgastado o pelado.</li><li>3. Reemplace el servo.</li><li>4. Ajuste el varillaje de la dirección para disminuir la cantidad de divergencia.</li></ol>
El vehículo gira hacia la izquierda cuando se intenta girar hacia la derecha.	<ol style="list-style-type: none"><li>1. La dirección de reversa (en el transmisor) está configurada incorrectamente.</li><li>2. Está conduciendo hacia usted y parece que está al revés.</li></ol>	<ol style="list-style-type: none"><li>1. Ajuste la dirección en reversa en el transmisor.</li><li>2. Practique la conducción del vehículo para acostumbrarse a la dirección con diferentes orientaciones del vehículo. Cuando conduce hacia usted mismo, parece que la dirección está hacia atrás.</li></ol>
Después de que el ESC se encendió y finalizó la detección de las células LiPo (el LED VERDE parpadeó N veces), y luego el LED ROJO parpadeó rápidamente.	<ol style="list-style-type: none"><li>1. El ESC no detectó ninguna señal de aceleración.</li><li>2. El valor del acelerador neutral almacenado en su ESC es diferente del valor almacenado en el transmisor.</li></ol>	<ol style="list-style-type: none"><li>1. Compruebe si el cable del acelerador está enchufado de forma inversa o en el canal incorrecto y si el transmisor está encendido.</li><li>2. Vuelva a calibrar el rango del acelerador después de soltar el gatillo del acelerador a la posición neutral.</li></ol>

# KAIJU EXT

HANDBUCH / SCHNELLSTARTANLEITUNG



**Machen Sie ein Foto, erstellen Sie ein Video, posten und teilen Sie Ihre Redcat Erfahrung.**

**Bleiben Sie auf dem Laufenden über die neuesten Nachrichten, Produkte und kreativen Inhalte von Redcat. Obwohl es sich bei diesen Profilen nicht um Kundenservice-Kanäle handelt, können Sie feststellen, dass einer unserer Fachexperten oder ein anderes Mitglied der Community Ihnen helfen kann. Wenn Sie ein Problem haben oder technischen und/oder Produktsupport benötigen, wenden Sie sich bitte direkt über unsere Website an Redcat.at.**

## WICHTIGE LINKS :

- Link zur neuesten Version dieses Handbuchs mit Explosionszeichnungen und Stücklisten: [www.redcatracing.com/pages/manuals](http://www.redcatracing.com/pages/manuals)
- Link zum Handbuch für Elektrofahrzeuge: [www.redcatracing.com/manuals/ELECTRIC-MANUAL.pdf](http://www.redcatracing.com/manuals/ELECTRIC-MANUAL.pdf)

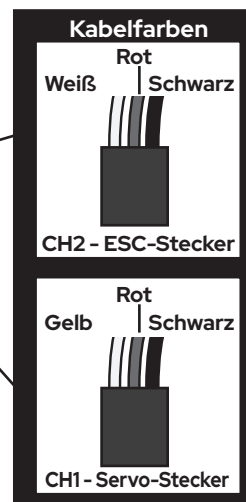
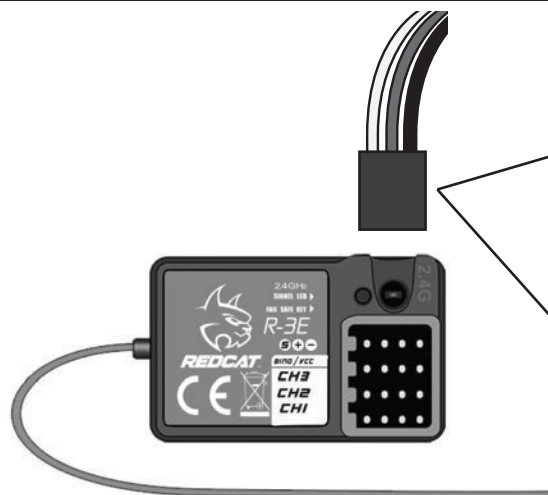




# FUNKLEITFADEN



## RADIO



## Warnungen und Compliance



**FCC-Konformitätserklärung!** Das mit Ihrem Fahrzeug mitgelieferte Radio entspricht Teil 15 der FCC-Vorschriften. Der Betrieb unterliegt den folgenden beiden Bedingungen: (1) Dieses Gerät darf keine schädlichen Störungen verursachen, und (2) Dieses Gerät muss alle empfangenen Störungen akzeptieren, einschließlich Störungen, die unerwünschte Vorgänge verursachen können.

**Hinweis:** Dieses Gerät wurde getestet und entspricht den Grenzwerten für ein digitales Gerät der Klasse B gemäß Teil 15 der FCC-Vorschriften. Diese Grenzwerte sollen einen angemessenen Schutz vor schädlichen Störungen in einer Wohnanlage bieten. Dieses Gerät erzeugt, verwendet und kann Hochfrequenzenergie abstrahlen und kann, wenn es nicht in Übereinstimmung mit den Anweisungen installiert und verwendet wird, schädliche Störungen der Funkkommunikation verursachen. Es gibt jedoch keine Garantie dafür, dass bei einer bestimmten Installation keine Störungen auftreten. Wenn dieses Gerät schädliche Störungen des Radio- oder Fernsehempfangs verursacht, was durch Aus- und Einschalten des Geräts festgestellt werden kann, wird dem Benutzer empfohlen, zu versuchen, die Störungen durch eine der folgenden Maßnahmen zu beheben:

- Richten Sie die Empfangsantenne neu aus oder verlegen Sie sie.
- Vergrößern Sie den Abstand zwischen Gerät und Empfänger.
- Schließen Sie das Gerät an eine Steckdose in einem anderen Stromkreis als dem, an den der Empfänger angeschlossen ist.
- Wenden Sie sich an den Händler oder einen erfahrenen Radio-/Fernsehtechniker.

**IC ID: 24025** (bitte beachten Sie, dass dieser Nummer möglicherweise zusätzliche alphanumerische Codes hinzugefügt wurden) Dieses Gerät entspricht dem lizenzfreien RSS-Standard von Industry Canada. Der Betrieb unterliegt den folgenden beiden Bedingungen: (1) Diese Vorrichtung darf keine Störungen verursachen, und (2) diese Vorrichtung muss alle Störungen akzeptieren, einschließlich Störungen, die unerwünschte Operationen dieser Vorrichtung verursachen können.



**WARNUNG:** Alle Änderungen oder Modifikationen, die nicht ausdrücklich von der für die Einhaltung der Vorschriften verantwortlichen Stelle genehmigt wurden, können die Befugnis des Benutzers zum Betrieb dieses Geräts aufheben.

**WARNUNG:** Während des Betriebs des Funkgeräts muss ein Mindestabstand von 20 cm zwischen der strahlenden Antenne und dem Körper des Benutzers oder nahegelegener Personen eingehalten werden, um die FCC-Richtlinien für die HF-Exposition zu erfüllen.

### AFHDS (automatic frequency hopping digital system)

AFHDS wurde für Funksteuermodelle entwickelt und bietet aktive und passive Störschutzfunktionen, geringen Stromverbrauch und hohe Empfängerempfindlichkeit.

Dieses Funksystem arbeitet im Frequenzbereich von 2,405 bis 2,475 GHz. Dieses Band wurde in 141 unabhängige Kanäle unterteilt. Jedes Radiosystem verwendet 16 verschiedene Kanäle und 142 verschiedene Arten von Hopping-Algorithmmen. Durch die Verwendung verschiedener Einschaltzeiten, Hopping-Schemata und Kanalfrequenzen ist es weniger wahrscheinlich, dass das System die Übertragung verliert.

Jeder Sender hat eine eindeutige ID. Beim Verbinden mit einem Empfänger speichert der Empfänger diese eindeutige ID und kann nur Daten von diesem eindeutigen Sender empfangen. Dadurch wird vermieden, dass ein weiteres Sendersignal abgefragt wird, und die Störfestigkeit und Sicherheit wird drastisch erhöht.

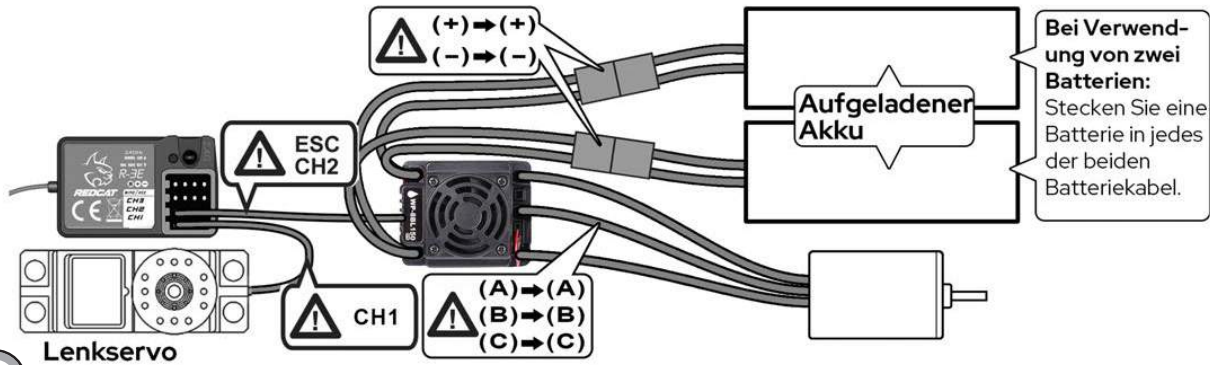
**WARNUNG:** Selbst mit der AFHDS-Technologie kann das Radiosystem, wenn es nicht in Übereinstimmung mit dieser Anleitung verwendet wird, ausfallen und schwere Verletzungen verursachen. Lesen und verstehen Sie unbedingt dieses gesamte Handbuch sowie das Handbuch, das mit allen anderen RC-Komponenten, die Sie verwenden, mitgeliefert wurde.



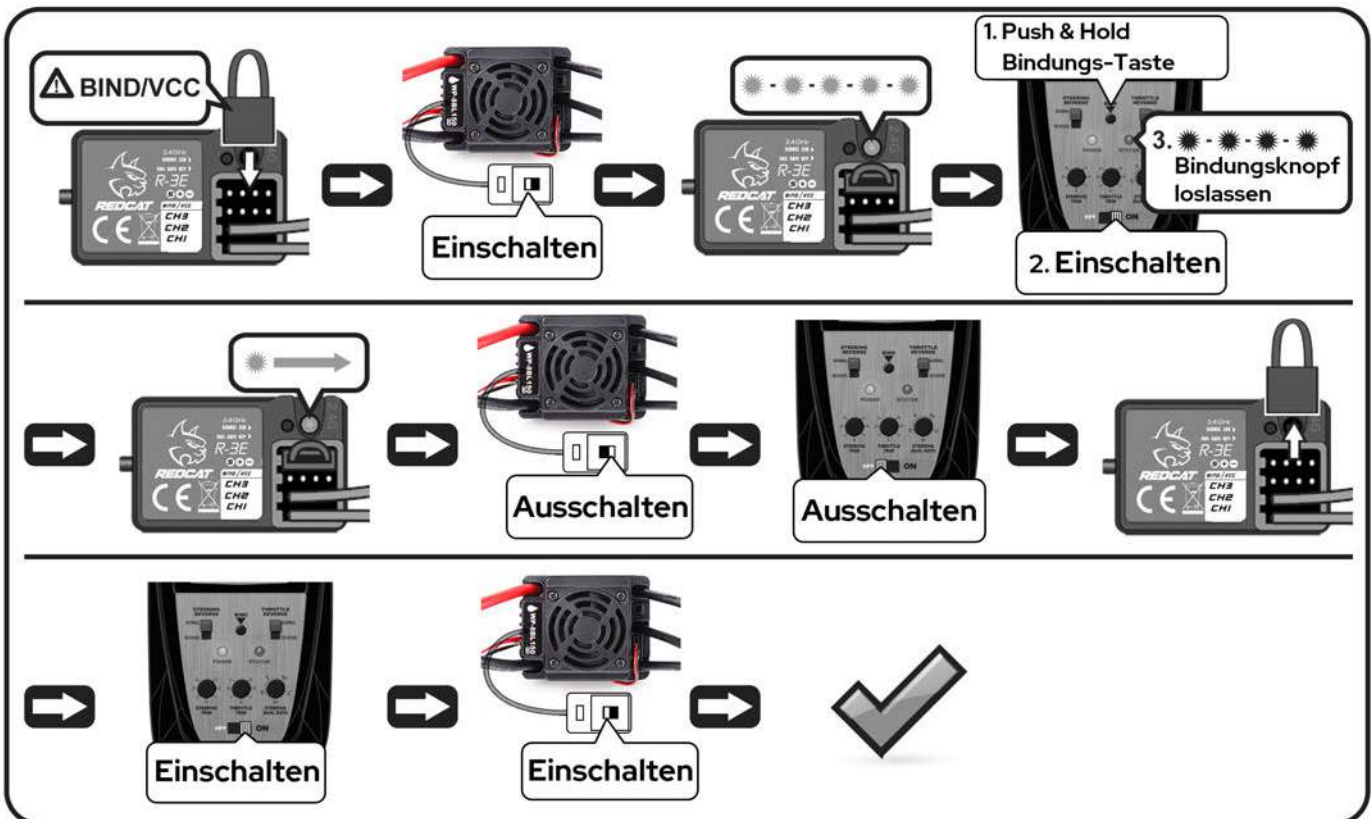
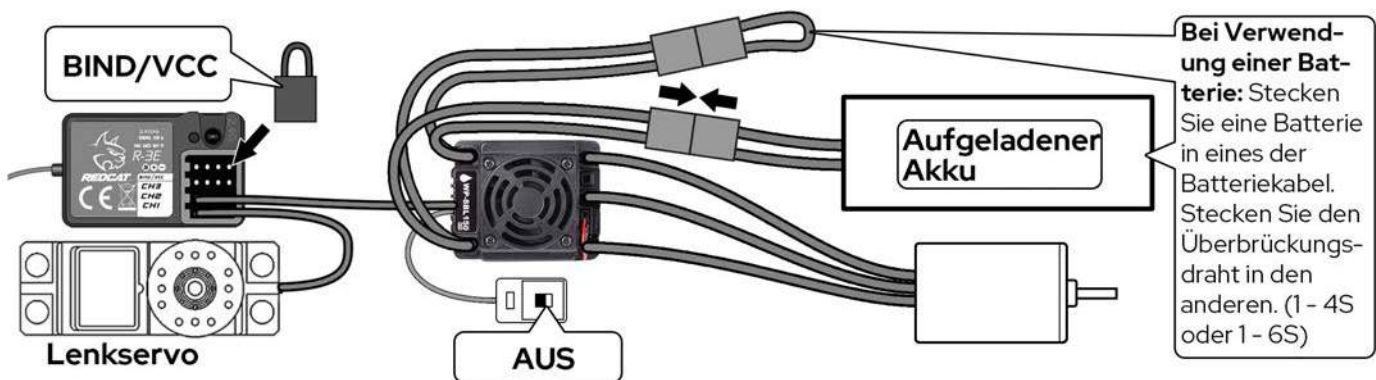


# VERKABELUNG DIAGRAMM

## Elektronikverbindungen



# BINDEPROZESS





## ESC



### Specs:

Modell:	WP-8BL150-RTR
Dauer-/Spitzenstrom:	150A/950A
LIPO/NiMH-Zellen:	8-18 Cells NiMH, 3-6S LiPo
Anwendungen:	1/8 Tourenwagen, Truggy, Buggy, Monster Truck
Built in BEC:	6V/5A, Switch-Modus
Größe / Gewicht:	59.5(L) × 48(W) × 42(H) / 178g
Programmierschluss:	FAN / PRG
Port Motor Typ:	Sensored / Sensorless Brushless Motor (nur im sensorlosen Modus)
Motorbegrenzung:	4S LiPo : 4274 Größe Motor, KV ≤ 3000 6S LiPo : 4274 Größe Motor, KV ≤ 2400
Widerstand:	0.00035 ohm

**HINWEIS:** Die Kühlgebläse von ESC werden vom eingebauten BEC versorgt, so dass sie immer unter 6V arbeiten.

### FEATURES:

Absolut wasserdicht und staubdicht.

(Entfernen Sie den Lüfter, wenn Sie das Fahrzeug bei Nässe fahren. Wenn der ESC nass wird, reinigen und trocknen Sie ihn gründlich, um Schäden durch Oxidation von Kupferverbindungen zu vermeiden).

Externer Programmierschluss (EPP), der einfach an eine Programmkarte angeschlossen werden kann und auch als Stromanschluss für Kühlgebläse dient.

Hervorragende Start-, Beschleunigungs- und Linearitätseigenschaften.

Der eingebaute Schaltmodus BEC ist leistungsstark genug, um alle elektronischen Geräte mit einer zuverlässigen Stromquelle zu versorgen.

Es gibt einen Montageständer, mit dem der ESC einfach und sicher auf dem Chassis montiert werden kann.

Proportionale ABS-Bremsfunktion mit 5 Stufen der maximalen Bremskräfteeinstellung und 8 Stufen der Zugkräfteeinstellung. Auch kompatibel mit dem mechanischen Scheibenbremssystem.

Mehrere Schutzfunktionen: Unterspannungsschutz / Überhitzungsschutz / Drosselklappensignal-Verlustschutz / Motor gesperrt Schutz.

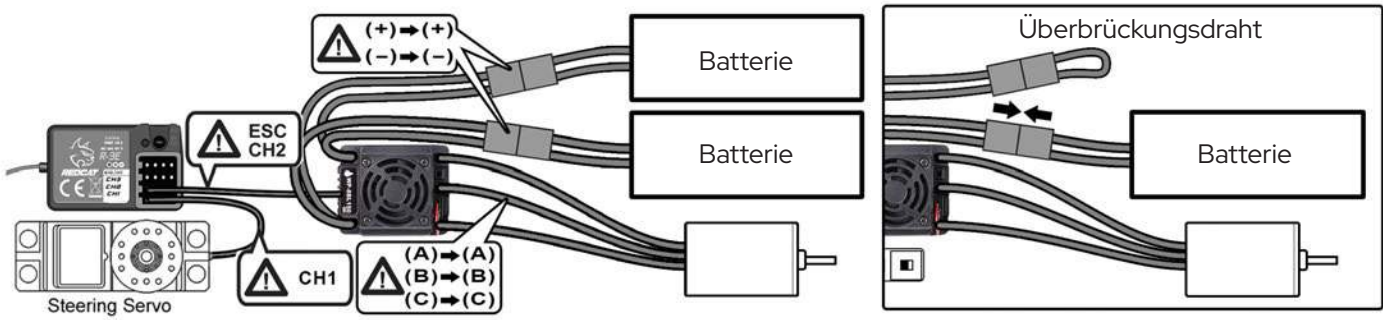
### WARNING:

Um Kurzschlüsse zu vermeiden, stellen Sie sicher, dass alle Drähte und Anschlüsse gut isoliert sind und an allen Anschlüssen der richtige Kontakt vorhanden ist. Lesen Sie vor der Inbetriebnahme die gesamte Anleitung durch und vergewissern Sie sich, dass die gesamte Elektronik korrekt installiert ist. Um Unfälle zu vermeiden, empfehlen wir, das Fahrzeug auf einen Ständer zu stellen, wobei die Reifen frei von jeglichem Kontakt sind, während die Elektronik angeschlossen und eingestellt wird. Stellen Sie die Verwendung ein und ziehen Sie sofort den Netzstecker, wenn der ESC über 90°C hinausgeht, da dies sowohl den ESC als auch den Motor beschädigen kann.

Trennen Sie den Akku nach Gebrauch. Der ESC entnimmt kontinuierlich Strom aus der Batterie (auch wenn der ESC ausgeschaltet ist). Wenn es eingesteckt ist über einen längeren Zeitraum, dann wird sich der Akku vollständig entladen, was zu einer Beschädigung des Akkus oder des ESC führen kann. Dies wird NICHT unter die Garantie fallen.



# ESC



## Kalibrierung

Halten Sie die SET-Taste gedrückt und schalten Sie die ESC ein. Lassen Sie die SET-Taste los, sobald die LED blinkt.

- Schalten Sie den Sender ein, stellen Sie die Parameter am Drosselkanal wie "D/R", "EPA" und "ATL" auf 100% und die Drosselklappe "TRIM" auf "0". Deaktivieren Sie die "ABS-Bremsfunktion".
- Beginnen Sie mit dem eingeschalteten Sender und dem ausgeschalteten ESC, das jedoch an eine Batterie angeschlossen ist. Während Sie die SET-Taste gedrückt halten, schalten Sie die ESC ein und lassen Sie die SET-Taste los, wenn die rote LED am ESC zu blinken beginnt (Hinweis: Der Motor piept gleichzeitig). (Das ESC wechselt in den Programmiermodus, wenn die SET-Taste nicht innerhalb von 3 Sekunden losgelassen wird, was dann einen Neustart ab Schritt 1 erfordert.)

Den Gashebel in die Neutralstellung bringen und die SET-Taste drücken. Die grüne LED blinkt einmal und der Motor gibt einen "Piepton" ab. Ziehen Sie den Gashebel in die Endposition vorwärts und drücken Sie die SET-Taste. Die grüne LED blinkt zweimal und der Motor gibt einen "Beep-Beep"-Ton ab. Drücken Sie den Gashebel in die Endposition der Rückwärtsfahrt und drücken Sie die SET-Taste. Die grüne LED blinkt dreimal und der Motor gibt einen "Beep-Beep-Beep"-Ton ab.

- Um den Neutralpunkt einzustellen, lassen Sie den Gashebel in der Neutralstellung und drücken Sie die SET-Taste. Die ROTE LED erlischt und die GRÜNE LED blinkt 1 mal und der Motor piept 1 mal, um die Neutralposition zu akzeptieren.
- Um den Vollgas-Endpunkt einzustellen, ziehen Sie den Gashebel in die Vollgasposition und drücken Sie die SET-Taste. Die GRÜNE LED blinkt 2 mal und der Motor piept 2 mal, um den Vollgas-Endpunkt zu erreichen, und lässt dann die SET-Taste los.
- Um den vollen Bremsendpunkt einzustellen, drücken Sie den Gashebel in die volle Bremsstellung und drücken Sie die SET-Taste. Die GRÜNE LED blinkt 3 mal und der Motor piept 3 mal, um den vollen Bremsendpunkt zu erreichen. Lassen Sie den Auslöser wieder bis zum Neutralpunkt los. (Der Motor kann 3 Sekunden nach Abschluss der ESC/Radio-Kalibrierung gestartet werden).

## Programmierung

Halten Sie die SET-Taste gedrückt und schalten Sie die ESC ein. Die rote LED blinkt. Die grüne LED blinkt.

- Schalten Sie den Sender ein.
- Drücken und halten Sie die Set-Taste am ESC-Ein/Aus-Schalter.
- Schalten Sie das ESC ein.
- Halten Sie die Set-Taste so lange gedrückt, bis die grüne LED so oft blinkt, wie es dem Punkt # entspricht, den Sie einstellen möchten. In der Spalte "Item #" des Diagramms finden Sie die Anzahl der benötigten grünen LED-Blitze. (1 Blitz = Betriebsmodus, 2 Blitze = Schleppbremskraft, etc.)

Programmierbare Elemente	Programmierbarer Wert								
	1	2	3	4	5	6	7	8	9
1. Laufmodus	Vorwärts mit Bremse	Vorwärts / Rückwärts / Bremse	vorwärts und rückwärts						
2. Widerstandsbremskraft	0%	5%	10%	20%	40%	60%	80%	100%	
3. Niederspannungs Abschaltswelle	ohne Schutzfunktion	2.6V/Zelle	2.8V/Zelle	3.0V/Zelle	3.2V/Zelle	3.4V/Zelle			
4. Startmodus (Stanzen)	Stufe 1	Stufe 2	Stufe 3	Stufe 4	Stufe 5	Stufe 6	Stufe 7	Stufe 8	Stufe 9
5. Maximale Bremskraft	25%	50%	75%	100%	deaktivieren				

**HINWEIS:** Die schattierten Felder sind Standardeinstellungen

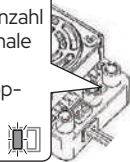




# ESC

## Programmierung (Fortsetzung)

Die rote LED blinkt. Die Anzahl der Blinksignale zeigt die Programmoption in der Tabelle an.



Drücken und lassen Sie die SET-Taste los, sobald die gewünschte Anzahl von roten Blitzern erreicht ist.

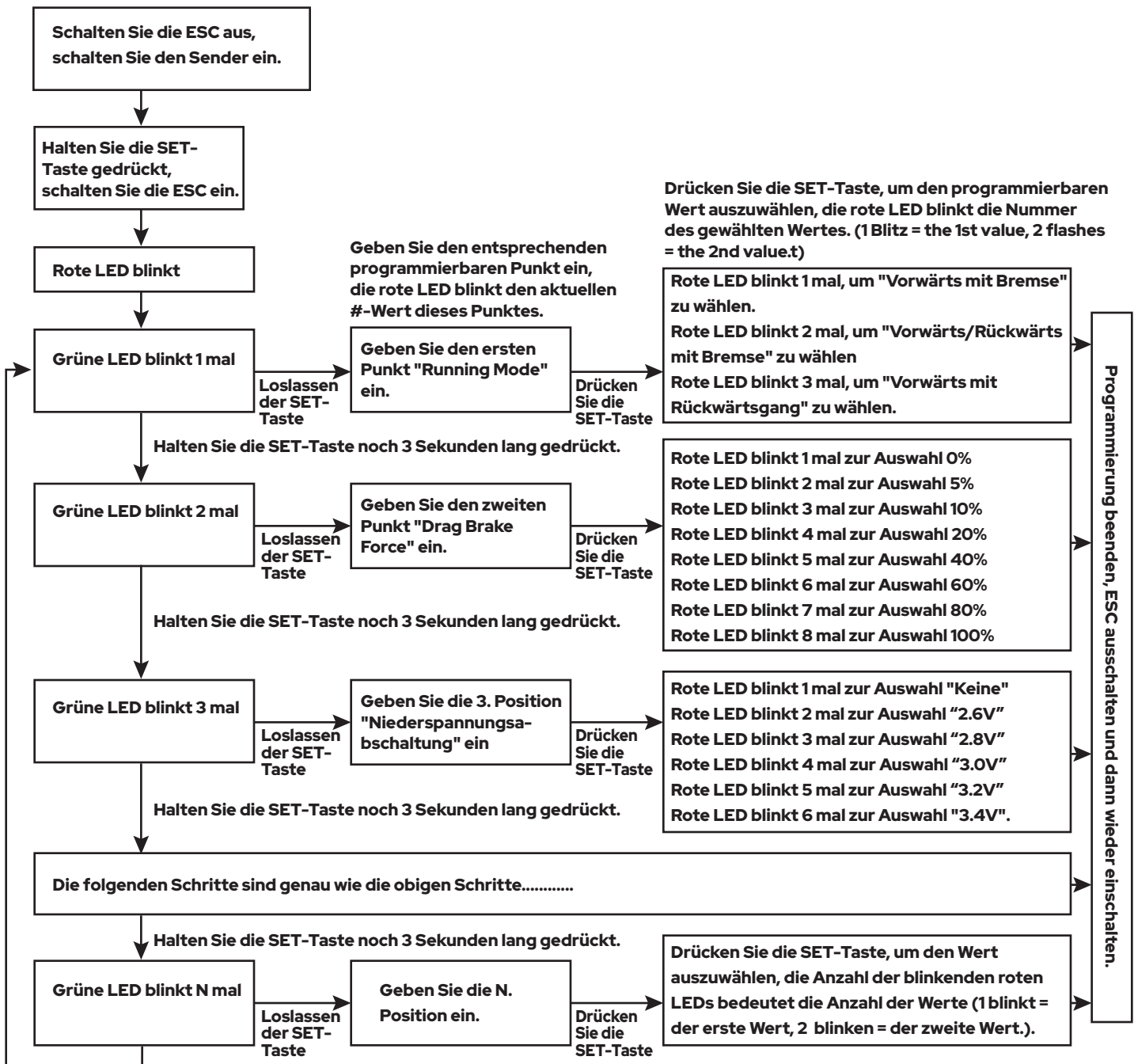


Schalten Sie den ESC aus.



- Die rote LED blinkt so oft, wie es der Nummer der Option entspricht, die oben im Diagramm aufgeführt ist. (1 Blinken = Option 1, 2 Blinken = Option 2, etc.)
- Drücken und lassen Sie die Set-Taste los, bis die gewünschte Anzahl von roten Blitzern erreicht ist.
- Um die Einrichtung abzuschließen, schalten Sie das ESC aus.
- Sie können den ESC nun wieder einschalten. Die Einstellungen sollten nun gespeichert werden.
- Wiederholen Sie die Schritte 1-8 für jede Einstellung, die Sie anpassen möchten.

## Programmablaufplan







## ESC

### Programmierung (Fortsetzung)

Während des Programmablaufs gibt der Motor einen "Piepton" ab, wenn die LED blinkt.

Ein langes Blinken und langer "Beep---" Ton wird verwendet, um die Zahl "5" darzustellen, um Elemente mit einer großen Zahl leicht zu identifizieren.

"Ein langes Blinken" (Motorgeräusch "B--") = das Element Nr. 5

"Ein langes Blinken + Ein kurzes Blinken" (Motorgeräusch "B--B") = der Punkt Nr. 6

"Ein langes Blinken + 2 Ein kurzes Blinken" (Motor sounds "B--BB") = der Punkt Nr. 7

"Ein langes Blinken + 3 Ein kurzes Blinken" (Motor sounds "B--BBB") = der Punkt Nr. 8

"Ein langes Blinken + 4 Ein kurzes Blinken" (Motor sounds "B--BBBB") = der Punkt Nr. 9

### Programmierbare Elemente Beschreibung

**1. Betriebsmodus:** Im Modus "Vorwärts mit Bremse" kann das Fahrzeug vorwärts fahren und bremsen, aber nicht rückwärts fahren, dieser Modus ist für den Wettbewerb geeignet. Der Modus "Vorwärts/Rückwärts mit Bremse" bietet die Rückwärtsfunktion, die für das tägliche Training geeignet ist.

**Hinweis:** Der Modus "Vorwärts/Rückwärts mit Bremse" verwendet die Methode "Doppelklick", um den Rückwärtsgang einzugeben. Wenn Sie den Gashebel zum ersten Mal von der Vorwärtszone in die Rückwärtszone bewegen (Der erste "Klick"), beginnt der ESC den Motor zu bremsen, der Motor verlangsamt sich, aber er läuft noch, nicht vollständig gestoppt, so dass die Rückwärtsfunktion NICHT sofort erfolgt. Wenn der Gashebel wieder in die Rückwärtszone bewegt wird (Der 2. "Klick"), wird bei Stillstand des Fahrzeugs die Rückwärtsfunktion aktiviert und das Fahrzeug rückwärts gefahren. Das "Double-Click"-Verfahren verhindert, dass das Fahrzeug beim Bremsversuch versehentlich in den Rückwärtsgang geschaltet wird.

**Hinweis:** Wenn der Gashebel beim Bremsen oder Rückwärtsfahren in die Vorwärtszone bewegt wird, läuft der Motor sofort vorwärts. Der "Vorwärts/Rückwärts"-Modus verwendet "Einfachklick", um das Auto rückwärts fahren zu lassen. Wenn Sie den Gashebel von der Vorwärtszone in die Rückwärtszone bewegen, fährt das Fahrzeug sofort rückwärts. Dieser Modus wird normalerweise für die Rock Crawler verwendet und kann hart für den Antriebsstrang sein.

**2. Bremskraft ziehen:** Stellen Sie die Menge der Bremse ein, die bei neutralem Gaspedal betätigt wird, um die leichte Bremswirkung eines gebürsteten Motors beim Ausrollen zu simulieren.

**3. Niederspannungsabschaltung:** Die Funktion verhindert, dass sich der Lithium-Akkupack übermäßig entlädt. Der ESC erkennt die Spannung der Batterie jederzeit, wenn die Spannung für 2 Sekunden unter dem Schwellenwert liegt, wird die Ausgangsleistung abgeschaltet und die rote LED blinkt: "--, -, -".

**4. Startmodus (auch "Punch" genannt):** Wählen Sie zwischen "Level 1" und "Level 9". Level 1 hat einen sehr sanften Start (minimaler Raddrehung), während Level 9 einen sehr aggressiven Start (maximaler Raddrehung) hat. Von Level 1 bis Level 9 steigt die Startkraft. Bitte beachten Sie, dass Sie bei der Auswahl von "Level 7" bis "Level 9" eine qualitativ hochwertige Batterie mit hoher Entladekapazität (C-Klasse) verwenden müssen, da diese Modi sonst nur zum Zittern und Zögern des Motors führen. Senken Sie in diesem Fall den Level "Punch" oder verwenden Sie eine Batterie mit einer höheren "C-Bewertung".

**5. Maximale Bremskraft:** Der ESC bietet eine proportionale Bremsung. Diese Einstellung erhöht oder verringert die maximale Bremsleistung. In der niedrigsten Einstellung stoppt das Fahrzeug allmählich, während die Vollbremse am Sender angezogen wird. In der höchsten Einstellung quietscht das Fahrzeug zum Stillstand, während die Vollbremse am Sender angezogen wird. Eine hohe Einstellung kann zu Schäden an den Getrieben führen, also seien Sie vorsichtig, wenn Sie diese Option einstellen. Die Option "Disable" verhindert die dem Drehzahlregler innewohnende Bremsfunktion. "Disable" wird hauptsächlich in Nitro- oder Gasfahrzeugen mit einem mechanischen Scheibenbremssystem verwendet, das von einem Servo angetrieben wird.

#### Alle Elemente auf Standardwerte zurücksetzen

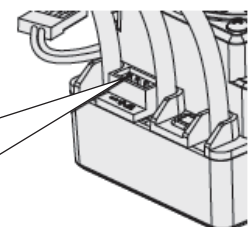
Wenn sich die Drosselklappe im neutralen Bereich befindet (außer bei der Drosselklappenkalibrierung oder beim Programmieren von Parametern), halten Sie die Taste "SET" für mehr als 3 Sekunden gedrückt, die rote und die grüne LED blinken gleichzeitig, was bedeutet, dass jeder programmierbare Gegenstand auf seinen Standardwert zurückgesetzt werden muss. Der ESC muss neu gestartet werden, um den Prozess abzuschließen.

### Verwendung einer optionalen Programmkarte (nicht im Lieferumfang enthalten)

Die Programmkarte ist eine optionale Ausrüstung, die separat erworben werden muss. Es verfügt über 3 digitale LEDs zur Anzeige der Nummer der programmierbaren Elemente und der Nummer der Optionen. (Bitte beachten Sie das Benutzerhandbuch der Programmkarte für weitere Informationen).

**Achtung!** Das Rx-Kabel des ESC (zum Anschluss des Empfängers) darf NICHT für die Verbindung mit der LED-Programmkarte verwendet werden. Verwenden Sie nur den Lüfteranschluss zwischen den Klemmen ABC, um die Programmkarte mit dem ESC zu verbinden.

Externer Lüfteranschluss zum Anschluss einer optionalen Programmierkarte





## FEHLERBEHEBUNG

BEI STÖRUNGEN	MÖGLICHE URSACHE	LÖSUNGSMÖGLICHKEITEN
Die NiMH-Akkuladung hält nicht so lange wie sie sollte.	1. ESC ist auf LiPo-Akku eingestellt. 2. Der NiMH-Akku ist nicht vollständig geladen. 3. Der NiMH-Akku hält keine Ladung	1. Lesen Sie die ESC-Anleitung, um den ESC auf NiMH-Akku einzustellen. 2, 3. Laden Sie den NiMH-Akku vollständig mit einem geeigneten NiMH-Ladegerät auf.
Der LiPo-Akku wird nach dem Betrieb des Fahrzeugs nicht wieder aufgeladen.	1. ESC ist auf NiMH-Akku eingestellt und der LiPo-Akku wurde unter das sichere Niveau entladen. 2. Schlechte LiPo-Akku.	1. Lesen Sie den ESC-Leitfaden und stellen Sie den ESC auf LiPo-Akku ein. Entsorgen Sie den LiPo-Akku ordnungsgemäß, da er nicht mehr sicher zu verwenden ist. 2. Ersetzen Sie den LiPo-Akku durch einen voll geladenen, brandneuen Akku. Entsorgen Sie den defekten Akku gemäß den örtlichen Vorschriften.
Das ESC wird nicht eingeschaltet und der EIN/AUS-Schalter wurde eingeschaltet.	1. Dem ESC wird keine Energie zugeführt. 2. Der ESC-Schalter kann beschädigt werden.	1. Überprüfen Sie, ob alle ESC & Anschlüsse gut verlötet und fest verbunden sind. 2. Wenden Sie sich an den Redcat-Support.
Das Fahrzeug lief rückwärts, als Sie den Gashebel zu sich gezogen haben.	1. Der Schalter "Drosselklappenumkehr" des Radios kann falsch eingestellt sein. 2. Die Motordrehung ist falsch.	1. Schalten Sie den Radio-Schalter "Drosselklappenumkehr" ein. 2. Stellen Sie die Drehung im ESC gemäß den mitgelieferten Anweisungen ein.
Das Fahrzeug bewegt sich ohne Drosselklappeneneingang.	1. Die Drosselklappenverkleidung ist nicht richtig eingestellt. 2. Die Anweisungen zur Inbetriebnahme wurden nicht befolgt.	1. Sender-Drosselklappentrimmung einstellen. 2. Befolgen Sie die Schnellstartanleitung für eine korrekte Inbetriebnahme.
Der Motor hat plötzlich aufgehört zu funktionieren, aber die Lenkung funktioniert immer noch.	Der LVC-Schutz oder der thermische Schutz kann aktiviert worden sein.	Überprüfen Sie die Batteriespannung und die ESC-Temperatur. Lassen Sie den Akku abkühlen und laden Sie ihn auf.
Der Motor beschleunigte plötzlich, stotterte oder stoppte während des Startvorgangs.	1. Die Entladekapazität des Pakets ist unzureichend. 2. Die Drehzahl ist zu hoch, die Übersetzung oder die Achsübersetzung ist falsch. 3. Die Zahnräder greifen zu eng ineinander.	1. Verwenden Sie ein anderes Paket mit besserer Entladefähigkeit. 2. Verwenden Sie einen Serienmotor, ein Seriengetriebe und ziehen Sie keine schweren Lasten. 3. Rücksetzen des Zahnradgewebes.
Nach dem Einschalten funktioniert der Motor nicht mehr, sondern gibt einen "Beep-Beep-, Beep-Beep-, Beep-Beep-" Warnton aus. (Jeder "Beep-Beep-" hat ein Zeitintervall von 1 Sekunde)	Die Eingangsspannung ist abnormal, zu hoch oder zu niedrig.	Überprüfen Sie die Spannung des Akkupacks.
Schleifgeräusch.	1. Zahnradnetz zu locker. 2. Die Zahnräder sind abgenutzt.	1. Rücksetzen des Zahnradgewebes. 2. Ersetzen Sie die Zahnräder.
Klickgeräusche beim Lenken.	1. Servoantriebe abgestreift. 2. Servo-Horn entfernt.	1. Servo ersetzen. 2. Ersetzen Sie die Servo-Hupe.
Das Fahrzeug kann nicht steuern oder sich bewegen.	1. Akkupack nicht geladen. 2. Batteriekabel lose. 3. Die Anweisungen zur Inbetriebnahme wurden nicht befolgt.	1. Laden Sie den Akkupack auf. 2. Schließen Sie den Akku fest an. 3. Befolgen Sie die Schnellstartanleitung für eine korrekte Inbetriebnahme.
Das Fahrzeug wendet sich automatisch zur Seite.	1. Die Lenkungsblende muss angepasst werden. 2. Das Servo-Horn der Lenkung muss neu ausgerichtet oder ersetzt werden. 3. Servoantriebe abgestreift. 4. Zu viele Spurrillen an den Vorderrädern.	1. Sender-Lenkverkleidung einstellen. 2. Überprüfen Sie die Servo-Hupe, ersetzen Sie sie, wenn sie abgenutzt oder abgestreift ist. 3. Servo ersetzen. 4. Das Lenkgestänge so einstellen, dass die Spurweite verringert wird.
Das Fahrzeug lenkt nach links, wenn Sie nach rechts lenken.	1. Der Lenkungsrückwärtsgang (am Sender) ist falsch eingestellt. 2. Du fährst auf dich zu und es scheint nur so, als wäre es rückwärts.	1. Stellen Sie den Lenkungsrückwärtsgang am Sender ein. 2. Üben Sie das Fahren des Fahrzeugs, um sich an das Lenken mit unterschiedlichen Fahrzeugausrichtungen zu gewöhnen. Wenn man zu sich selbst fährt, scheint es, als ob die Lenkung rückwärts erfolgt.
Nachdem der ESC eingeschaltet und die Erkennung von LiPo-Zellen abgeschlossen war (die GRÜNE LED blinkte N-mal), blinkte die ROTE LED schnell.	1. Das ESC hat kein Drosselklappensignal erkannt. 2. Der auf Ihrem ESC gespeicherte neutrale Drosselklappenwert unterscheidet sich von dem auf dem Sender gespeicherten Wert.	1. Überprüfen Sie, ob der Gaszug umgekehrt oder im falschen Kanal eingesteckt ist und ob der Sender eingeschaltet ist. 2. Kalibrieren Sie den Gasbereich neu, nachdem Sie den Gashebel in die Neutralstellung losgelassen haben.

# KAIJU EXT

MANUEL / GUIDE DE DÉMARRAGE RAPIDE



[www.redcatracing.com](http://www.redcatracing.com)

Suivez-nous sur les réseaux sociaux  
Prenez une photo, créez une vidéo, publiez  
et partagez votre expérience Redcat.

Restez au courant des dernières actualités, produits et contenus créatifs Redcat. Bien que ces profils ne soient pas des canaux de service à la clientèle, vous constaterez peut-être qu'un de nos experts en la matière ou un autre membre de la communauté est en mesure de vous aider. Si vous rencontrez un problème ou avez besoin d'assistance technique et / ou de produit, veuillez contacter Redcat directement via notre site Web.

## LIENS IMPORTANTS :

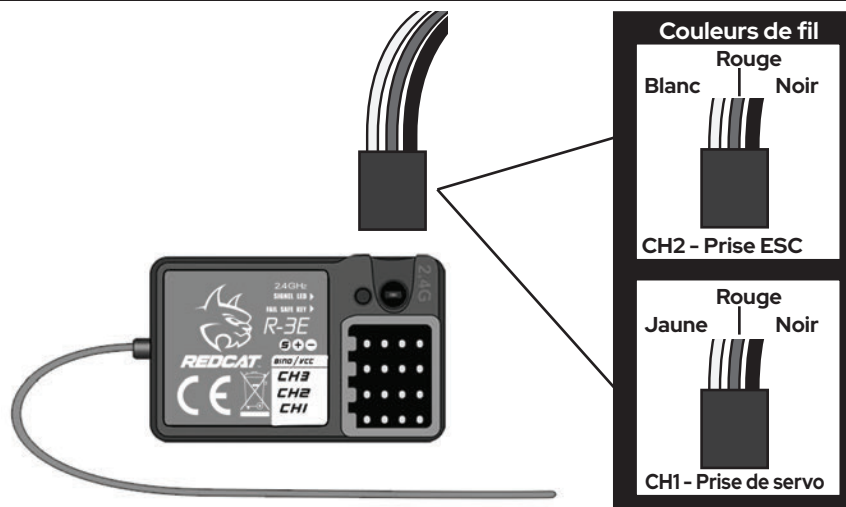
- Lien vers la version la plus récente de ce manuel avec vues éclatées et listes de pièces : [www.redcatracing.com/pages/manuals](http://www.redcatracing.com/pages/manuals)
- Enlace al manual de vehículos eléctricos:  
[www.redcatracing.com/manuals/ELECTRIC-MANUAL.pdf](http://www.redcatracing.com/manuals/ELECTRIC-MANUAL.pdf)



# GUIDE POUR LA RADIO



## RADIO



### Avertissements et conformité



**Déclaration de conformité FCC!** La radio fournie avec votre véhicule est conforme à la section 15 de la réglementation de la FCC. Son utilisation est soumise aux deux conditions suivantes : (1) Cet appareil ne doit pas causer d'interférences nuisibles et (2) Cet appareil doit accepter toutes les interférences reçues, y compris celles pouvant entraîner des opérations non désirées.

**Remarque :** cet équipement a été testé et déclaré conforme aux limites imposées aux appareils numériques de classe B, définies à la section 15 du règlement de la FCC. Ces limites sont conçues pour fournir une protection raisonnable contre les interférences nuisibles dans une installation résidentielle. Cet équipement génère, utilise et peut émettre de l'énergie de fréquence radio. S'il n'est pas installé et utilisé conformément aux instructions, il peut causer des interférences nuisibles aux communications radio. Cependant, rien ne garantit que des interférences ne se produiront pas dans une installation particulière. Si cet équipement provoque des interférences nuisibles avec la réception de radio ou de télévision, ce qui peut être déterminé en éteignant et en rallumant l'équipement, l'utilisateur est invité à tenter de corriger l'interférence en appliquant l'une des mesures suivantes :

- Réorientez ou déplacez l'antenne de réception.
- Augmentez la distance entre l'équipement et le récepteur.
- Connectez l'équipement à une prise d'un circuit différent de celui auquel le récepteur est connecté.
- Consultez le revendeur ou un technicien expérimenté en radio / télévision pour obtenir de l'aide.

**IC ID: 24025** (veuillez noter que des codes alphanumériques supplémentaires peuvent être ajoutés à ce numéro). Cet appareil est conforme aux normes RSS exempts de licence d'Industrie Canada. Son utilisation est soumise aux deux conditions suivantes : (1) Cet appareil ne doit pas causer d'interférences et (2) cet appareil doit accepter toute interférence, y compris les interférences pouvant entraîner le fonctionnement indésirable.



**AVERTISSEMENT :** tout changement ou modification non expressément approuvé par la partie responsable de la conformité peut annuler l'autorité de l'utilisateur à utiliser cet équipement.

**AVERTISSEMENT :** pendant le fonctionnement de la radio, une distance de séparation d'au moins 20 centimètres doit être respectée entre l'antenne rayonnante et le corps de l'utilisateur ou des personnes proches afin de respecter les consignes de la FCC en matière d'exposition RF.

#### AFHDS (système numérique à sauts de fréquence automatique)

AFHDS a été développé pour les modèles à commande radio et offre des capacités antibrouillage actives et passives, une faible consommation d'énergie et une sensibilité élevée du récepteur.

Ce système radio fonctionne dans la plage de fréquences de 2,405 à 2,475 GHz. Cette bande a été divisée en 141 canaux indépendants. Chaque système radio utilise 16 canaux différents et 142 types d'algorithmes de sauts. En utilisant différentes heures de mise en marche, schémas de sauts et fréquences de canal, le système risque moins de perdre la transmission.

Chaque émetteur a un identifiant unique. Lors de la liaison avec un récepteur, le récepteur enregistre cet identifiant unique et ne peut accepter que les données de cet émetteur. Cela évite de capter un autre signal d'émetteur et augmente considérablement l'immunité aux interférences et la sécurité.

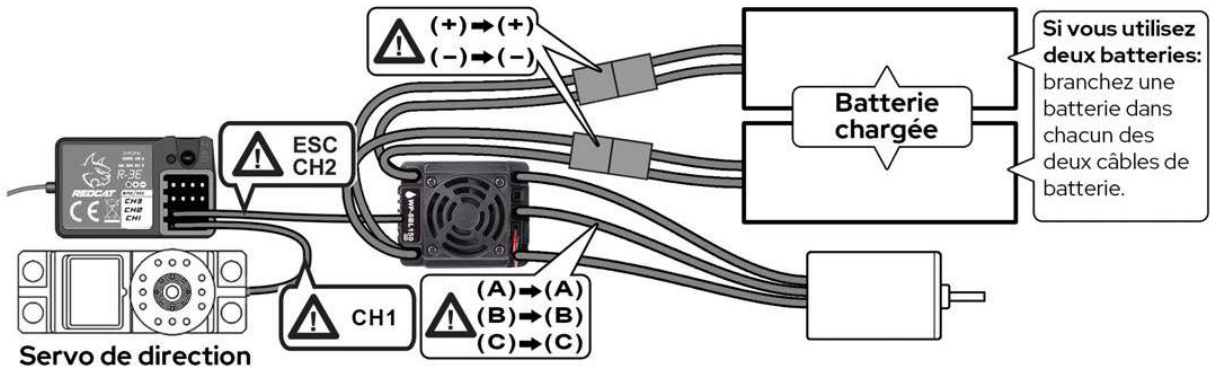
**AVERTISSEMENT :** même avec la technologie AFHDS, si le système radio n'est pas utilisé conformément à ce manuel, il peut quand même tomber en panne et causer des blessures graves. Assurez-vous de lire et de comprendre tout ce manuel, ainsi que le manuel fourni avec tous les autres composants RC que vous utilisez.



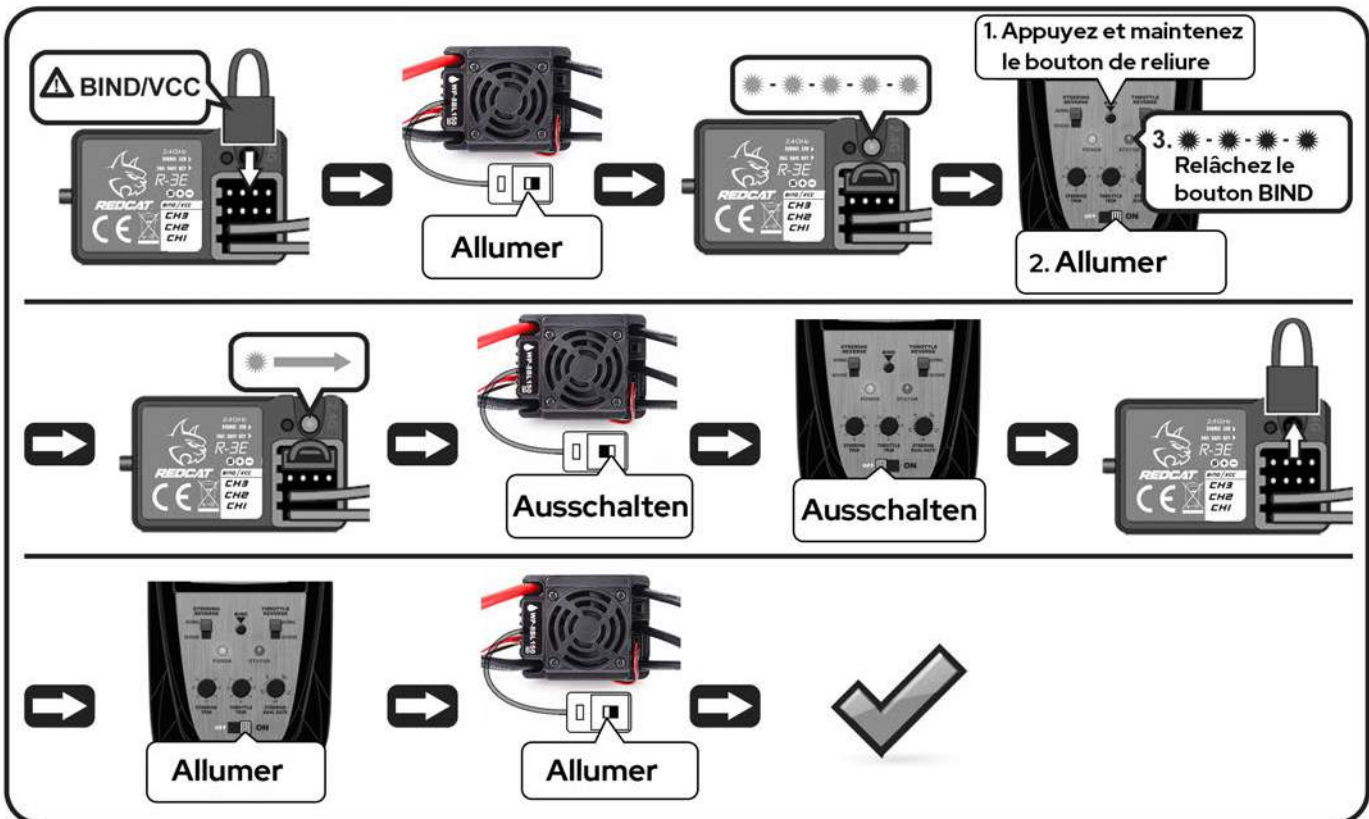
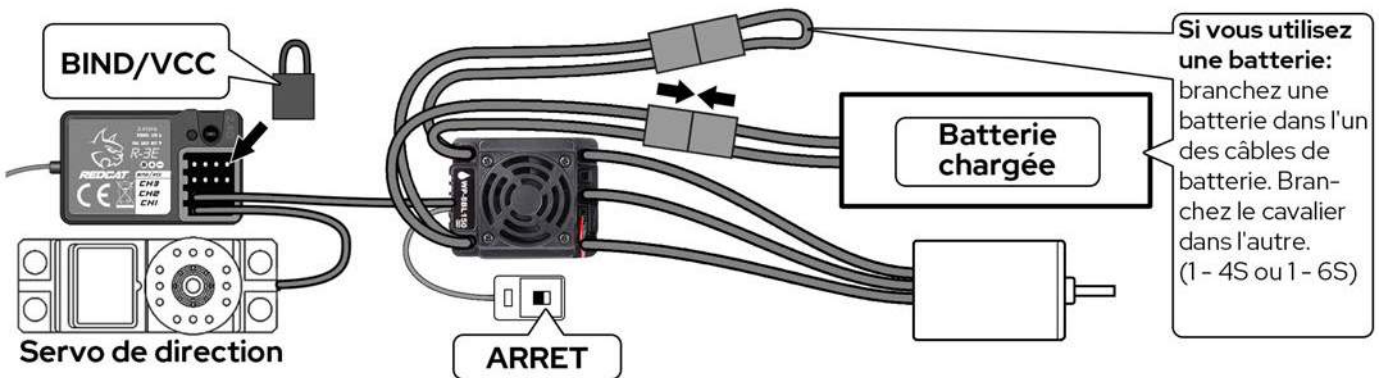


## DIAGRAMME DE CÂBLAGE

### Connexions électroniques



## PROCESSUS DE LIAISON





## ESC



### Specs:

Modèle :	WP-8BL150-RTR
Courant Cont./De Crête :	150A/950A
Piles LIPO/NiMH :	8-18 Cells NiMH, 3-6S LiPo
Applications :	1/8 Voiture de Tourisme, Truggy, Buggy, Monster Truck
Construit en BEC :	6V/5A, Mode de commutation
Taille / Poids :	59.5(L) × 48(W) × 42(H) / 178g
Port de programmation :	Port FAN / PRG
Type de moteur :	Sensored / Sensorless Brushless Motor (nur im sensorlosen Modus)
Limite du moteur :	4S LiPo : 4274 taille moteur, KV ≤ 3000 6S LiPo : 4274 taille moteur, KV ≤ 2400
Résistance :	0.00035 ohm

**REMARQUE :** Le ventilateur de refroidissement de l'ESC est alimenté par le BEC intégré, il fonctionne donc toujours sous 6V.

### CARACTÉRISTIQUES :

Entièrement étanche à l'eau et à la poussière.

(Retirez le ventilateur de refroidissement lorsque la voiture roule dans des conditions humides. Si l'ESC est mouillé, il faut le nettoyer et le sécher soigneusement afin d'éviter tout dommage par l'oxydation des connecteurs en cuivre).

Port de programmation externe (EPP), se connecte facilement à une carte de programme, et fonctionne également comme port d'alimentation pour le ventilateur de refroidissement.

Excellentes caractéristiques de démarrage, d'accélération et de linéarité.

Le mode de commutation BEC intégré est suffisamment puissant pour alimenter tous les équipements électroniques avec une source d'alimentation fiable.

Un support de montage permet d'installer l'ESC sur le châssis facilement et fermement.

Fonction de freinage proportionnel ABS avec 5 niveaux de réglage de force de freinage maximale et 8 niveaux de réglage de force de freinage par traînée. Également compatible avec le système de frein à disque mécanique.

Plusieurs fonctions de protection : Protection de coupure basse tension / Protection contre la surchauffe / Protection contre la perte de signal de l'accélérateur / Protection en cas de moteur bloqué.

### ATTENTION :

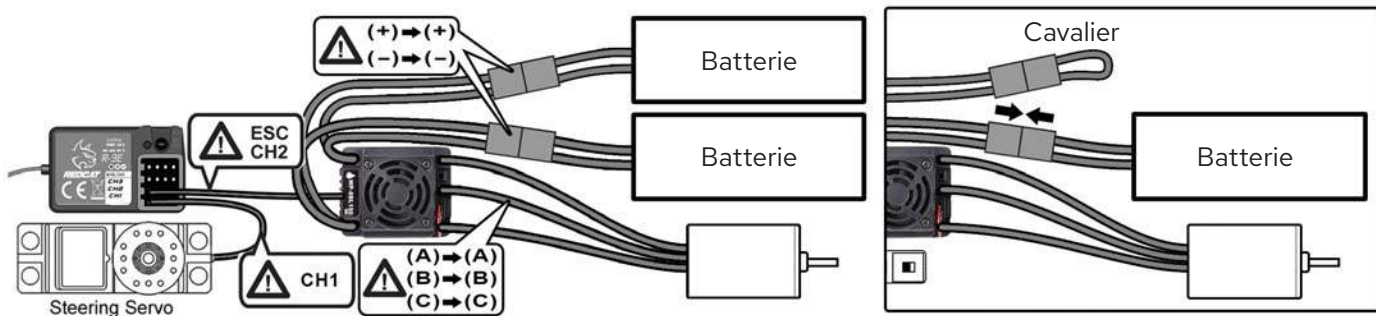
Pour éviter les courts-circuits, assurez-vous que tous les câbles et connexions sont bien isolés et qu'il y a un contact approprié à toutes les connexions. Lisez le manuel en entier avant d'utiliser le véhicule et assurez-vous que toute l'électronique est installée correctement. Pour éviter les accidents, nous conseillons de placer le véhicule sur une béquille, avec les pneus libres de tout contact, lors du branchement et du réglage de l'électronique. Arrêtez l'utilisation et débranchez immédiatement la batterie si l'ESC dépasse 90°C/194°F car cela pourrait endommager à la fois l'ESC et le moteur.

Débranchez la batterie après utilisation. L'ESC tire continuellement du courant de la batterie (même si l'ESC est éteint).

Si le véhicule est laissé branché pendant de longues périodes, la batterie se déchargera complètement, ce qui peut endommager la batterie ou l'ESC. Ceci NE SERA PAS couvert par la garantie.

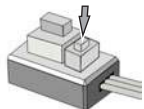


## ESC

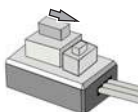


## Calibrage

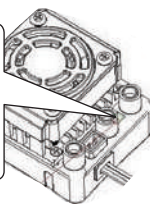
Appuyer sur la touche SET et la maintenir enfoncée



allumer l'ESC

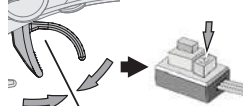


Relâcher la touche SET une fois que la LED clignote.

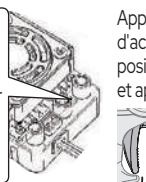


1. Allumez l'émetteur, réglez les paramètres du canal d'accélération comme « D/R », « EPA » et « ATL » sur 100% et le « TRIM » d'accélération sur « 0 ». Désactivez la fonction de freinage « ABS ».
2. Commencez avec l'émetteur allumé et l'ESC éteint mais connecté à une batterie. Tout en maintenant la touche SET enfoncée, allumez l'ESC, puis relâchez la touche SET lorsque l'indicateur LED ROUGE de l'ESC commence à clignoter (Remarque : le moteur émettra un bip en même temps). (L'ESC passera en mode programmation si la touche SET n'est pas relâchée dans les 3 secondes, ce qui vous oblige à recommencer à l'étape 1).

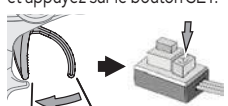
Amenez la gâchette de l'accélérateur en position neutre et appuyez sur le bouton SET.



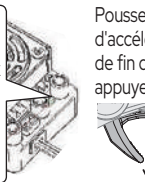
L'indicateur LED vert clignotera une fois et le moteur émettra un bip sonore.



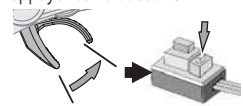
Appuyez sur la gâchette d'accélération jusqu'à la position de fin de course avant et appuyez sur le bouton SET.



L'indicateur LED vert clignotera deux fois et le moteur émettra deux bips sonore.



Poussez la gâchette d'accélération jusqu'à la position de fin de marche arrière et appuyez sur le bouton SET



L'indicateur LED vert clignotera trois fois et le moteur émettra trois bips sonores.



3. Pour régler le point neutre, laissez la gâchette d'accélération à la position neutre, puis appuyez sur le bouton SET. L'indicateur LED ROUGE s'éteindra et l'indicateur LED VERT clignotera 1 fois tandis que le moteur émettra 1 bip pour accepter la position neutre.
4. Pour régler l'endpoint de course à plein régime, appuyez à fond sur la gâchette d'accélération et appuyez sur le bouton SET. L'indicateur LED VERT clignotera 2 fois et le moteur émettra 2 bips pour accepter l'endpoint. Vous pourrez ensuite relâcher le bouton SET.
5. Pour régler l'endpoint du frein à fond, appuyez sur la gâchette d'accélération à fond jusqu'à la position du frein, puis appuyez sur la touche SET. L'indicateur LED VERT clignotera 3 fois et le moteur émettra 3 bips pour accepter l'endpoint du frein à fond. Relâchez la gâchette jusqu'au point neutre. (Le moteur pourra être démarré 3 secondes après la fin du calibrage ESC/Radio)

## Programmation

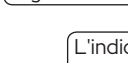
Appuyer sur la touche SET et la maintenir enfoncée



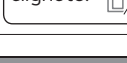
allumer l'ESC



L'indicateur LED rouge clignote



L'indicateur LED vert clignote.



1. Allumez l'émetteur.
2. Appuyez sur la touche SET de l'interrupteur ESC ON/OFF et maintenez-la enfoncée.
3. Allumez l'ESC.
4. Maintenez la touche SET enfoncée jusqu'à ce que l'indicateur LED vert clignotera le nombre de fois correspondant à l'élément que vous souhaitez régler. Consultez la colonne « Item # » du tableau pour déterminer le nombre de clignotements de l'indicateur LED vert nécessaire. (1 clignotement = Mode marche, 2 clignotements = Force de Freinage par trainée, etc.)

Éléments Programmables	Valeurs programmables								
	1	2	3	4	5	6	7	8	9
1. Mode Marche	Avant avec Frein	Avant / Arrière / Frein	Avant et Marche Arrière						
2. Force de Freinage par trainée	0%	5%	10%	20%	40%	60%	80%	100%	
3. Seuil de coupure basse tension	Non-Protectio	2.6V/Cellule	2.8V/Cellule	3.0V/Cellule	3.2V/Cellule	3.4V/Cellule			
4. Mode Démarrage (Punch)	Niveau 1	Niveau 2	Niveau 3	Niveau 4	Niveau 5	Niveau 6	Niveau 7	Niveau 8	Niveau 9
5. Force de freinage maxi	25%	50%	75%	100%	désactivée				

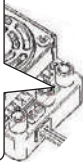
**REMARQUE :** Les cases grisées sont les réglages par défaut



# ESC

## Programmation (suite)

L'indicateur LED rouge clignote. Le nombre de clignotements indique l'option du programme sur le Tableau.



Appuyez et relâchez le bouton SET une fois que le nombre désiré de clignotements de l'indicateur rouge est atteint.

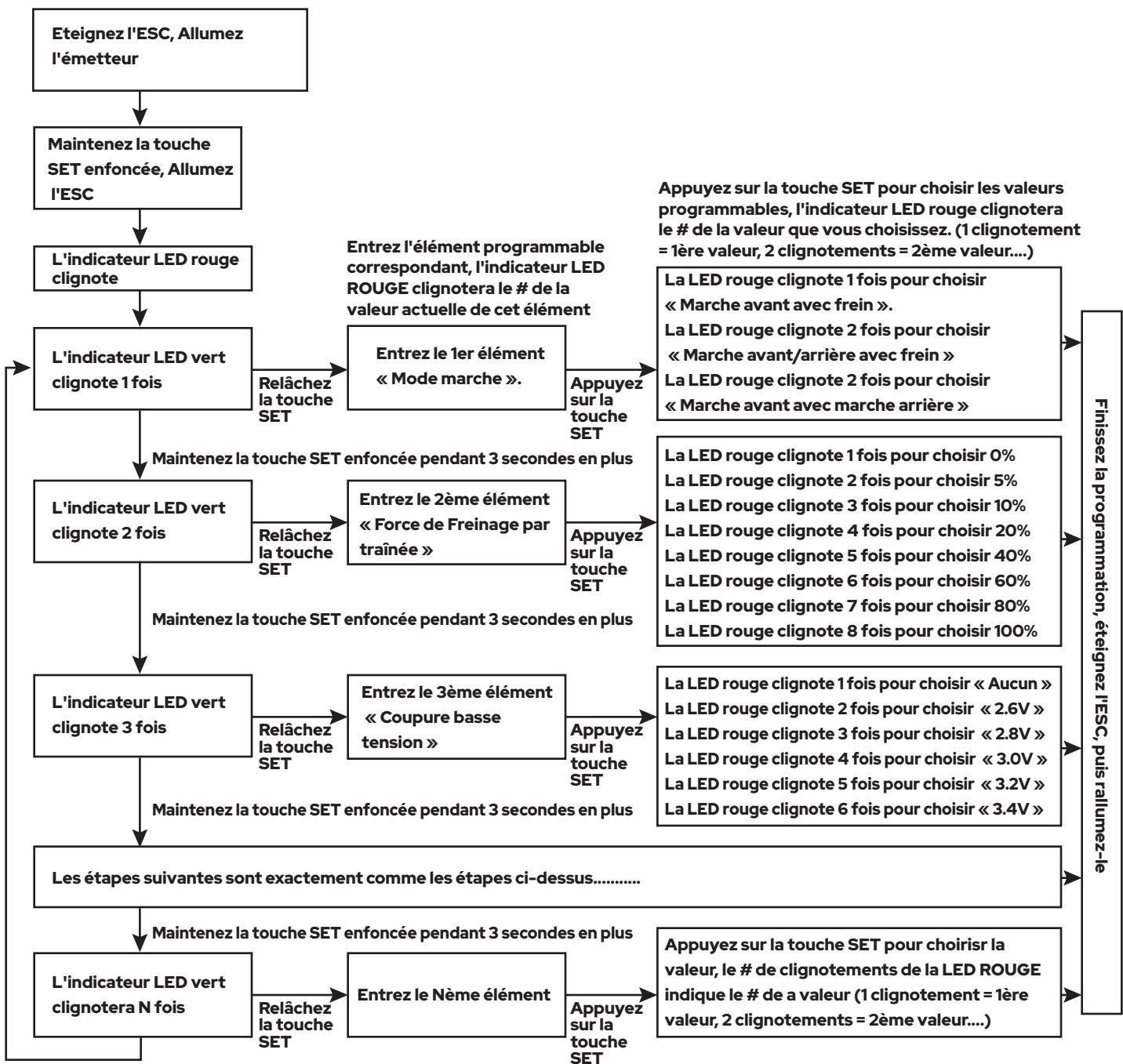


Eteignez l'ESC.



- L'indicateur LED rouge clignotera le nombre de fois correspondant au numéro de l'option indiquée en haut du tableau. (1 clignotement = Option 1, 2 clignotements = Option 2, etc.)
- Appuyez et relâchez le bouton SET une fois que le nombre désiré de clignotements de l'indicateur rouge est atteint.
- Pour terminer la configuration, éteignez l'ESC.
- Vous pouvez maintenant rallumer l'ESC. Les réglages devraient maintenant être sauvegardés.
- Répétez les étapes 1-8 pour chaque réglage que vous souhaitez ajuster.

## Organigramme de programmation







## Programmation (Suite)

Lors de la programmation, le moteur émettra un « bip » sonore lorsque l'indicateur LED clignote.

Un long clignotement et une longue « Bip--- » sont utilisés pour représenter le chiffre « 5 », afin d'identifier facilement les éléments d'un grand nombre.

« Un long clignotement » (le moteur sonne « B--- ») = l'élément no. 5

« Un clignotement long + un clignotement court » (le moteur sonne « B---B ») = l'élément n° 6

« Un clignotement long + 2 clignotements courts » (le moteur sonne « B---BB ») = l'élément n° 7

« Un clignotement long + 3 clignotements courts » (le moteur sonne « B---BBB ») = l'élément n° 8

« Un clignotement long + 4 clignotements courts » (le moteur sonne « B---BBBB ») = l'élément n° 9

## Description des éléments programmables

**1. Mode déplacement :** En mode « Marche avant avec frein », la voiture peut avancer et freiner, mais ne peut pas reculer, ce mode est adapté à la compétition. Le mode « Marche avant/arrière avec frein » offre la fonction marche arrière qui convient à l'entraînement quotidien.

**Remarque :** Le mode « Marche avant/arrière avec frein » utilise la méthode « Double-clic » pour entrer en marche arrière. Lorsque vous déplacez pour la première fois la gâchette d'accélérateur de la zone avant à la zone arrière (1er « clic »), l'ESC commence à freiner le moteur, le moteur ralentit mais il est toujours en marche, pas complètement arrêté, donc la fonction marche arrière n'est pas immédiate. Lorsque la gâchette de l'accélérateur est à nouveau déplacée vers la zone arrière (Le 2ème « clic »), si le véhicule est à l'arrêt, la fonction marche arrière s'active, entraînant le véhicule vers l'arrière. La méthode « Double-Clic » évite d'envoyer accidentellement le véhicule en marche arrière en essayant de freiner.

**Remarque :** À tout moment pendant le freinage ou la marche arrière, si la gâchette de l'accélérateur est déplacée vers l'avant, le moteur tourne immédiatement vers l'avant. Le mode « Avant/Arrière » utilise le « Single-clic » pour faire reculer la voiture. Lorsque vous déplacez la gâchette de l'accélérateur d'une zone avant à une zone arrière, la voiture recule immédiatement. Ce mode est habituellement utilisé pour les Rock Crawlers et peut être dur sur la transmission.

**2. Force de Freinage par traînée :** Réglez la quantité de force de frein de traînée appliquée à l'accélérateur en position neutre pour simuler le léger effet de freinage d'un moteur à balais pendant qu'il roule en roue libre.

**3. Coupure basse tension :** Cette fonction empêche la décharge excessive de la batterie au lithium. L'ESC détecte la tension de la batterie à tout moment, si la tension est inférieure au seuil pendant 2 secondes, la puissance de sortie sera coupée et la LED rouge clignotera : “-, -, -”.

**4. Mode Démarrage (aussi appelé « Punch ») :** Sélectionnez entre « Niveau 1 » et « Niveau 9 ». Le Niveau 1 a un démarrage très doux (patinage minimum des roues), tandis que le niveau 9 a un démarrage très agressif (patinage maximum des roues). Du niveau 1 au niveau 9, la force de démarrage augmente. Veuillez noter que si vous choisissez « Niveau 7 » à « Niveau 9 », vous devez utiliser une batterie de bonne qualité avec un taux de décharge élevé (classe C), sinon ces modes feront juste trembler et hésiter le moteur. Si c'est le cas, abaissez le niveau de « Punch » ou utilisez une batterie avec un « C-Rating » plus élevé.

**5. Force de freinage maximale :** L'ESC assure un freinage proportionnel. Ce réglage augmente ou diminue la puissance de freinage maximale. Sur le réglage le plus bas, le véhicule s'arrêtera progressivement pendant que le frein à fond est serré sur l'émetteur. Sur le réglage le plus haut, le véhicule s'arrête en poussant un cri d'alarme pendant que le frein à fond est serré sur l'émetteur. Un réglage élevé peut potentiellement endommager les engrenages, alors soyez prudent lorsque vous réglez cette option. L'option « Désactivé » inhibe la fonction de freinage inhérente au variateur de vitesse. « Désactivé » est principalement utilisé dans les véhicules nitro ou à gaz qui utilisent un système de frein à disque mécanique actionné par un servo.

### Réinitialiser tous les éléments aux valeurs par défaut

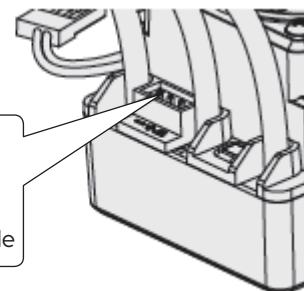
Lorsque l'accélérateur se trouve en zone neutre (sauf dans le processus de calibrage de l'accélérateur ou de programmation des paramètres), maintenez la touche SET enfoncée pendant plus de 3 secondes, la LED rouge et la LED verte clignoteront en même temps, ce qui signifie que chaque élément programmable a été remis à sa valeur initiale. L'ESC devra être relancé pour achever le processus.

## Utilisation d'une carte de programme facultative (non incluse)

La Carte de Programme est un équipement optionnel qui doit être acheté séparément. Elle dispose de 3 LED numériques pour afficher le numéro des éléments programmables et le numéro des options. (Veuillez consulter manuel d'utilisation de la carte programme pour plus d'informations)

**Attention !** Le câble Rx de l'ESC (pour connecter le récepteur) NE PEUT PAS être utilisé pour se connecter à la carte de programme LED. Utilisez uniquement le port ventilateur entre les bornes ABC pour connecter la carte de programme à l'ESC.

Port ventilateur externe utilisé pour connecter une Carte de Programmation optionnelle



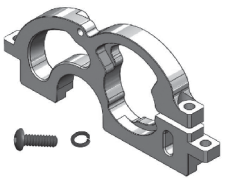

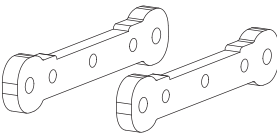
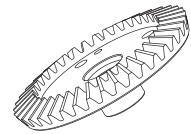

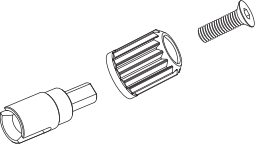
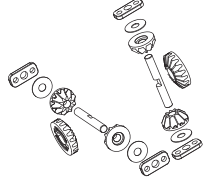
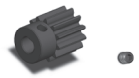
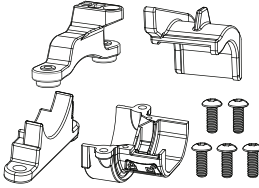
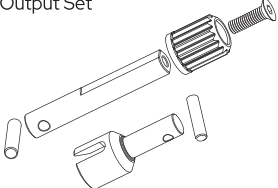
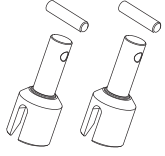
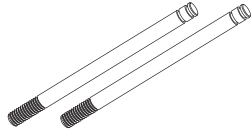
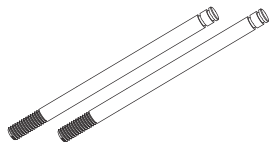
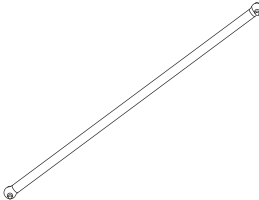
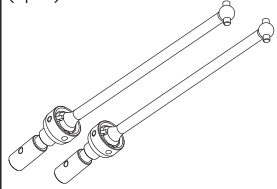
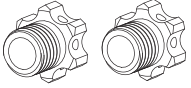

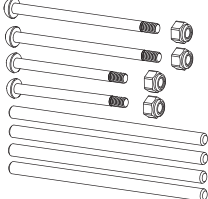
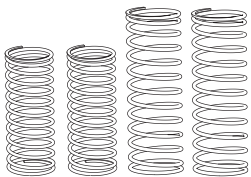
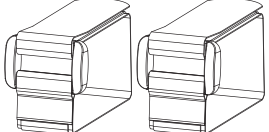
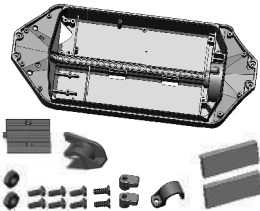
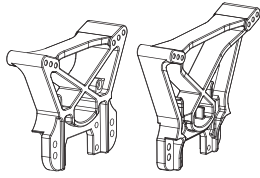
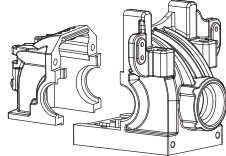
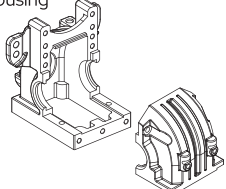
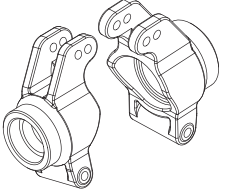
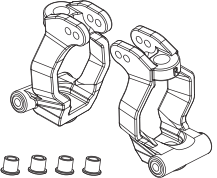
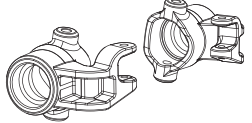
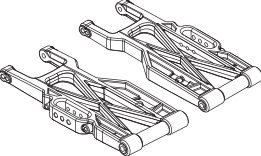
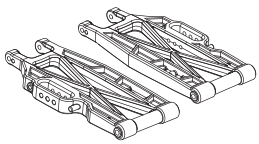
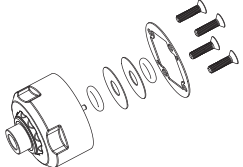
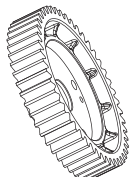
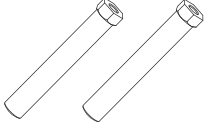
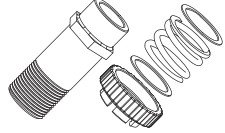
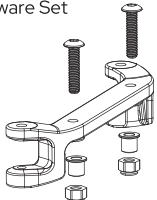
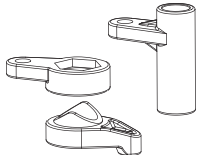


## DÉPANNAGE

PROBLÈME	CAUSE POSSIBLE	SOLUTIONS POSSIBLES
La charge de la batterie NiMH ne dure pas aussi longtemps qu'elle le devrait.	<ol style="list-style-type: none"> <li>1. L'ESC est réglé sur batterie LiPo.</li> <li>2. La batterie NiMH n'est pas complètement chargée.</li> <li>3. La batterie NiMH ne tient pas la charge.</li> </ol>	<ol style="list-style-type: none"> <li>1. Consultez le Guide de l'ESC pour régler l'ESC sur batterie NiMH.</li> <li>2, 3. Chargez complètement la batterie NiMH avec un chargeur NiMH approprié.</li> </ol>
La batterie LiPo ne se recharge pas après la mise en marche du véhicule.	<ol style="list-style-type: none"> <li>1. L'ESC est réglé sur batterie NiMH et la batterie LiPo a été déchargée en dessous du niveau de sécurité.</li> <li>2. La batterie LiPo est incorrecte.</li> </ol>	<ol style="list-style-type: none"> <li>1. Consultez le Guide de l'ESC pour régler l'ESC sur batterie LiPo. Jetez la batterie LiPo de manière appropriée, car elle n'est plus sûre à utiliser.</li> <li>2. Remplacez la pile LiPo par une pile neuve entièrement chargée. Débarrassez-vous de la pile défectueuse conformément à la législation locale en vigueur.</li> </ol>
L'ESC ne s'allume pas même si l'interrupteur ON/OFF a été mis sur ON.	<ol style="list-style-type: none"> <li>1. L'ESC n'est pas alimenté en courant.</li> <li>2. L'interrupteur ESC peut être endommagé.</li> </ol>	<ol style="list-style-type: none"> <li>1. Vérifiez que toutes les connexions et l'ESC sont bien soudées et solidement connectées.</li> <li>2. Contactez le support Redcat.</li> </ol>
Le véhicule a reculé lorsque vous avez appuyé sur la gâchette d'accélération vers vous.	<ol style="list-style-type: none"> <li>1. L'interrupteur d'accélération de marche arrière de la radio peut être mal réglé.</li> <li>2. La rotation du moteur est incorrecte</li> </ol>	<ol style="list-style-type: none"> <li>1. Commutez l'interrupteur d'accélération de marche arrière de la radio.</li> <li>2. Réglez la rotation dans l'ESC selon les instructions fournies.</li> </ol>
Le véhicule se déplace sans commande d'accélération.	<ol style="list-style-type: none"> <li>1. Le trim d'accélération n'est pas réglé correctement.</li> <li>2. Vous n'avez pas suivi les instructions de démarrage appropriées.</li> </ol>	<ol style="list-style-type: none"> <li>1. Réglez le trim d'accélération de l'émetteur.</li> <li>2. Suivez le Guide de démarrage rapide pour connaître la séquence de démarrage appropriée.</li> </ol>
Le moteur s'est soudainement arrêté, mais la direction fonctionne toujours.	La protection LVC ou la protection thermique peut avoir été activée.	Vérifier la tension de la pile et la température de l'ESC. Laissez refroidir et rechargez la pile.
Le moteur a accéléré brusquement, a bégayé ou s'est arrêté pendant le processus de démarrage.	<ol style="list-style-type: none"> <li>1. La capacité de décharge du bloc-piles est insuffisante.</li> <li>2. Le régime est trop élevé, le rapport de démultiplication ou le rapport final est incorrect.</li> <li>3. La maille de l'engrenage est trop serrée.</li> </ol>	<ol style="list-style-type: none"> <li>1. Utilisez un autre bloc-pile ayant une meilleure capacité de décharge.</li> <li>2. Utilisez un moteur d'origine, un réducteur d'origine et ne tirez pas de charges lourdes.</li> <li>3. Réinitialisez l'engrenage.</li> </ol>
Après la mise sous tension, le moteur ne fonctionne pas, mais émet une tonalité d'alerte « bip-bip-, bip-bip- ». (Chaque « bip-bip- » a un intervalle de temps de 1 seconde)	La tension d'entrée est anormale, trop élevée ou trop basse	Vérifiez la tension de la batterie
Des bruits de broyage.	<ol style="list-style-type: none"> <li>1. La maille de l'engrenage est trop lâche.</li> <li>2. Les engrenages sont usés.</li> </ol>	<ol style="list-style-type: none"> <li>1. Réinitialisez l'engrenage.</li> <li>2. Remplacez les engrenages.</li> </ol>
Des bruits de cliquetis pendant la conduite.	<ol style="list-style-type: none"> <li>1. Les engrenages du servo ont été supprimés.</li> <li>2. Le klaxon du servo a été supprimé.</li> </ol>	<ol style="list-style-type: none"> <li>1. Remplacez le servo.</li> <li>2. Remplacez le klaxon du servo.</li> </ol>
Le véhicule ne bouge pas ou ne peut pas changer de direction.	<ol style="list-style-type: none"> <li>1. Le bloc-pile n'est pas chargé.</li> <li>2. Les fils de la batterie sont desserrés.</li> <li>3. Vous n'avez pas suivi les instructions de démarrage appropriées.</li> </ol>	<ol style="list-style-type: none"> <li>1. Chargez le bloc-pile.</li> <li>2. Branchez solidement la pile.</li> <li>3. Suivez le Guide de démarrage rapide pour connaître la séquence de démarrage appropriée.</li> </ol>
Le véhicule tourne automatiquement d'un côté.	<ol style="list-style-type: none"> <li>1. Le trim de direction a besoin d'être ajusté.</li> <li>2. Le klaxon du servo de direction doit être réaligné ou remplacé.</li> <li>3. Les engrenages du servo ont été supprimés.</li> <li>4. Trop de pincement dans les roues avant.</li> </ol>	<ol style="list-style-type: none"> <li>1. Réglez le trim de direction sur l'émetteur.</li> <li>2. Vérifiez le klaxon du servo. Remplacez-le s'il est usé ou s'il n'y en a pas.</li> <li>3. Remplacez le servo.</li> <li>4. Réglez la tringlerie de direction pour diminuer la hauteur des orteils.</li> </ol>
Le véhicule se dirige vers la gauche lorsque vous voulez le diriger vers la droite.	<ol style="list-style-type: none"> <li>1. La marche arrière de la direction (sur l'émetteur) est mal réglée.</li> <li>2. Vous dirigez le véhicule vers vous-même et vous avez l'impression que c'est à l'envers.</li> </ol>	<ol style="list-style-type: none"> <li>1. Réglez la marche arrière de la direction sur l'émetteur.</li> <li>2. Entraînez-vous à conduire le véhicule pour vous habituer à la direction avec différentes orientations du véhicule. Lorsque vous dirigez le véhicule vers vous-même, vous pourrez avoir l'impression que la direction est à l'envers.</li> </ol>
Après la mise sous tension de l'ESC et la détection des cellules LiPo terminée (la LED VERTE clignote N fois), la LED ROUGE clignotera rapidement.	<ol style="list-style-type: none"> <li>1. L'ESC n'a détecté aucun signal d'accélérateur.</li> <li>2. La valeur neutre de l'accélérateur mémorisée sur votre ESC est différente de la valeur mémorisée sur l'émetteur</li> </ol>	<ol style="list-style-type: none"> <li>1. Vérifiez si le câble de l'accélérateur est branché à l'envers ou sur le mauvais canal et si l'émetteur est allumé.</li> <li>2. Recalibrez la plage d'accélération après avoir relâché la gâchette de l'accélérateur en position neutre.</li> </ol>



# PARTS

<p>RER14470 - Motor Mount A (Aluminum)(Black)(1pc)</p> 	<p>RER14471 - Motor Cam (Aluminum)(1pc)</p> 	<p>RER12412 - Lower Suspension Arm Mount (2pcs)</p> 	<p>RER12413 - Differential Ring Gear (38T)</p> 	<p>RER12414 - Differential Pinion Gear (13T)</p> 
<p>RER12415 - Center Drive Cup W/ Output Gear (1 set)</p> 	<p>RER12416 - Differential Spider Gear Set W/ Pins (1 set)</p> 	<p>RER14465 - 12 Tooth Pinion Gear (Mod 1)(Steel)(5mm bore) (1pc)</p> 	<p>RER12449 - Center Cover Set</p> 	<p>RER12419 - Center Differential Output Set</p> 
<p>RER12420 - Drive Cup w/ Pins (2pcs)</p> 	<p>RER12423 - Front Shock Shaft (2pcs)</p> 	<p>RER12424 - Rear Shock Shaft (2pcs)</p> 	<p>RER14466 - Center Drive Shaft</p> 	<p>RER12426 - CV Drive Shaft (2pcs)</p> 
<p>RER12427 - 17mm Wheel Hex (2pcs)</p> 	<p>RER12428 - 17mm Wheel Nut (2pcs)</p> 	<p>RER12430 - Lower Hinge Pin Set</p> 	<p>RER12431 - Shock Spring Set (F/R)</p> 	<p>RER12432 - Battery Strap (2pcs) (260mm)</p> 
<p>RER14462 - Chassis</p> 	<p>RER12434 - Shock Tower Set</p> 	<p>RER12435 - Front Gearbox Housing</p> 	<p>RER12436 - Rear Gearbox Housing</p> 	<p>RER12437 Rear Hub Carrier Set</p> 
<p>RER12439 - Front C-Hub Set</p> 	<p>RER12440 - Steering Knuckles (1pr)</p> 	<p>RER12441 - Front Lower Suspension Arm Set</p> 	<p>RER12442 - Rear Lower Suspension Arm Set</p> 	<p>RER12443 - Differential Case Set</p> 
<p>RER13884 - 48T Metal Powder Spur Gear (1pc)</p> 	<p>RER12478 - Bellcrank Post (2pcs)</p> 	<p>RER12446 - Servo Saver Tube &amp; Hardware Set</p> 	<p>RER12447 - Steering Rack &amp; Hardware Set</p> 	<p>RER12448 - Steering Bellcrank Set</p> 



# PARTS

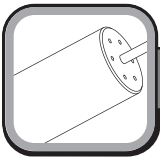
<p>RER14479 - Servo Saver Spring</p>	<p>RER12450 - Front/Rear Lower Bumpers</p>	<p>RER12451 - Center Skid Plate Set</p>	<p>RER12452 - Cover Set for Lower Suspension Arm Mounts</p>	<p>RER12453 - Plastic Shock Parts Set w/ Balls</p>
<p>RER14474 - Center Skid Plate</p>	<p>RER12455 - Body Mount Set</p>	<p>RER12457 - Front Upper Arm Set</p>	<p>RER15206 - Rear Upper Suspension Arms V2 (1pr)</p>	<p>RER12459 - Steering Link Set</p>
<p>RER12460 - Servo Link Set</p>	<p>RER12461 - Receiver Box Assembly</p>	<p>RER12463 - Lower Shock Guard Set</p>	<p>RER14468 - Roof Skid Plate Kit</p>	<p>Truck Body W/ Roof Skid Kit RER14464 - White RER14655 - Copper</p>
<p>RER12468 - Wheelie Bar Wheels &amp; Hardware Set</p>	<p>RER14463 - Wing Mount/Wheelie Bar Set</p>	<p>RER14469 - Wing Kit 1/8th Buggy &amp; Truggy (Black)(1pc)</p>	<p>RER12477 - Foam Battery Spacer</p>	<p>RER15175 - Metal Servo Horn (25T)(1pc)</p>
<p>RER12479 - Chassis Brace Set</p>	<p>RER12480 - CV Joint Cover (4pcs)</p>	<p>RER12481 - Complete Differential (1pc)(Front or Rear)</p>	<p>RER13883 - Complete Center Differential</p>	<p>RER12483 - Front Shock Set</p>
<p>RER12484 - Rear Shock Set</p>	<p>RER12476 - Shock Rebuild Kit</p>	<p>RER14475 - Pinion/Spur Gear Cover</p>	<p>RER14476 - Chassis Accessory Kit</p>	<p>RER12509 - Chassis Mesh Dust Cover</p>
<p>RER12456 - Large Body Clip (10pcs)</p>	<p>RER12466 - Body Clip Tether (4pcs)</p>	<p>RER14467 - Interco Sniper M/T Belted Pre-Mounted Truck Tires W/ Wheels (17mm Hex) (2pcs)</p>	<p>14586 - 3x6mm Button Head Hex Machine Thread Screws (8pcs)</p>	<p>07170 - 4x16mm Cap Head Hex Machine Thread Screws (8pcs)</p>




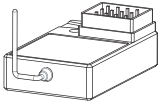
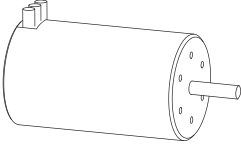
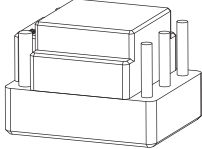
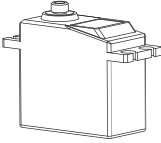
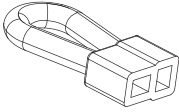




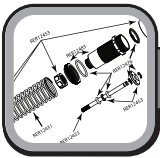
# PARTS

<p>BS901-050 - Small Body Clip (12pcs)</p>	<p>RER12469 - Upper Inner Hinge Pins (4pcs)</p>	<p>RER12472 - Tail Wheel Screw (M5x85)(6pcs)</p>	<p>RER12473 - M3x20 Countersunk Machine Thread Hex Screw (10pcs)</p>	<p>RER14478 - M3 Nut (10pcs)</p>
<p>RER12475 - M5 Flanged Nut (8pcs)</p>	<p>RER12506 - M3x4 Button Head Machine Thread Hex Screw (10pcs)</p>	<p>RER12507 - M2.5x8 Countersunk Machine Thread Hex Screw (10pcs)</p>	<p>98046 - 5*8*2.5mm Ball Bearing (4pcs)</p>	<p>98053 - 8*16*5mm Ball Bearing (8pcs)</p>
<p>07159 - 10*19*5 Ball Bearing (4pcs)</p>	<p>RER11367 - 12*18*4 Rubber Sealed Ball Bearing (2pcs)</p>	<p>BS901-067 - Antenna Pipe w/ Cap (3pcs)</p>	<p>BS901-066 - M3 Locknut (5pcs)</p>	<p>RER14477 - M3*9 Screw (10pcs)</p>
<p>O2098 - 3x3mm Set Screws Machine Thread (8pcs)</p>	<p>BS810-101 - M3x6 Countersunk Machine Thread Hex Screw (12pcs)</p>	<p>BS502-026 - M3x8 Button Head Machine Thread Hex Screw (12pcs)</p>	<p>BS502-028 - M3x8 Countersunk Machine Thread Hex Screw (12pcs)</p>	<p>BS502-022 - M3x10 Button Head Machine Thread Hex Screw (12pcs)</p>
<p>BS502-023 - M3x12 Button Head Machine Thread Hex Screw (12pcs)</p>	<p>RER12471 - CV Joint &amp; Wheel Hex Pin (M2.5x15)(8pcs)</p>	<p>BS502-029 - M3x12 Countersunk Machine Thread Hex Screw (12pcs)</p>	<p>BS502-024 - M3x14 Button Head Machine Thread Hex Screw (12pcs)</p>	<p>BS502-032 - M3x16 Button Head Machine Thread Hex Screw (12pcs)</p>
<p>BS218-028 - M3x18 Button Head Machine Thread Hex Screw (12pcs)</p>	<p>BS502-025 - M3x20 Button Head Machine Thread Hex Screw (12pcs)</p>	<p>RER12470 - Drive Cup Pin (M2.5x11)(8pcs)</p>	<p>BS810-074 - M4x14 Button Head Machine Thread Hex Screw (12pcs)</p>	<p>BS903-095 - M4x4 Grub Screw (6pcs)</p>
<p>07168 - 4x8mm Countersunk Hex Machine Thread Screws (12pcs)</p>	<p>BS501-056 - M4x12 Button Head Machine Thread Hex Screw (12pcs)</p>	<p>BS501-055 - M4x12 Countersunk Machine Thread Hex Screw (12pcs)</p>		



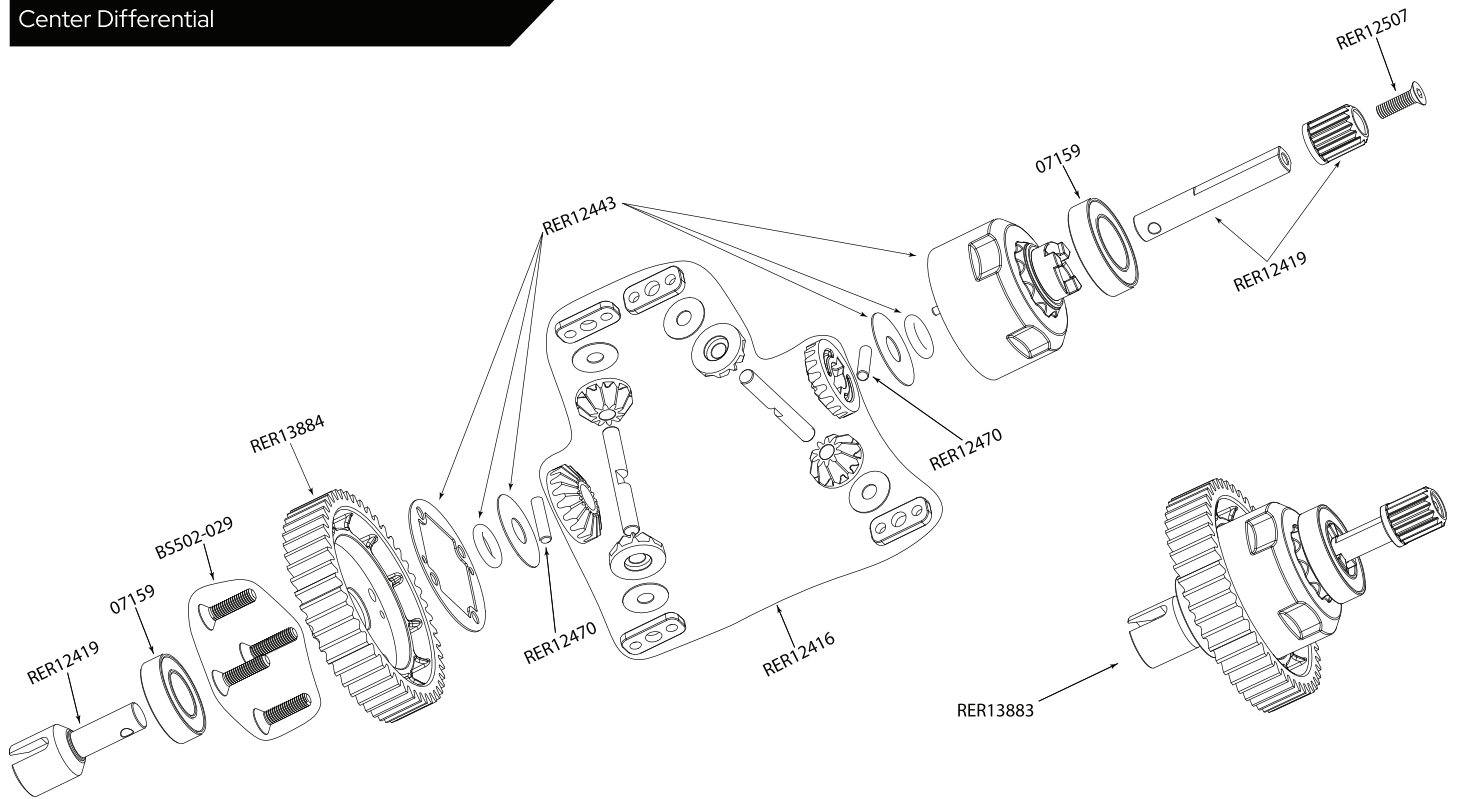
## ELECTRONICS

<p>RCR-2CENR - 2.4ghz Radio</p> 	<p>28480 - 2.4ghz Receiver</p> 	<p>RER14674 - 4068 Brushless Smooth Motor 2100KV</p> 	<p>RER12487 - Brushless Sensorless ESC (150A)</p> 	<p>RER11856 - Hexfly Servo (25KG)</p> 
<p>RER12525 - T-Plug Jumper Wire (For use with single 4S or 6S Lipo)</p> 	<p>RER14472 - 35x35mm Motor Fan (7.4 Volt)</p> 	<p>RER14473 - Metal Heatsink w/ Motor Fan (7.4 Volt)</p> 		

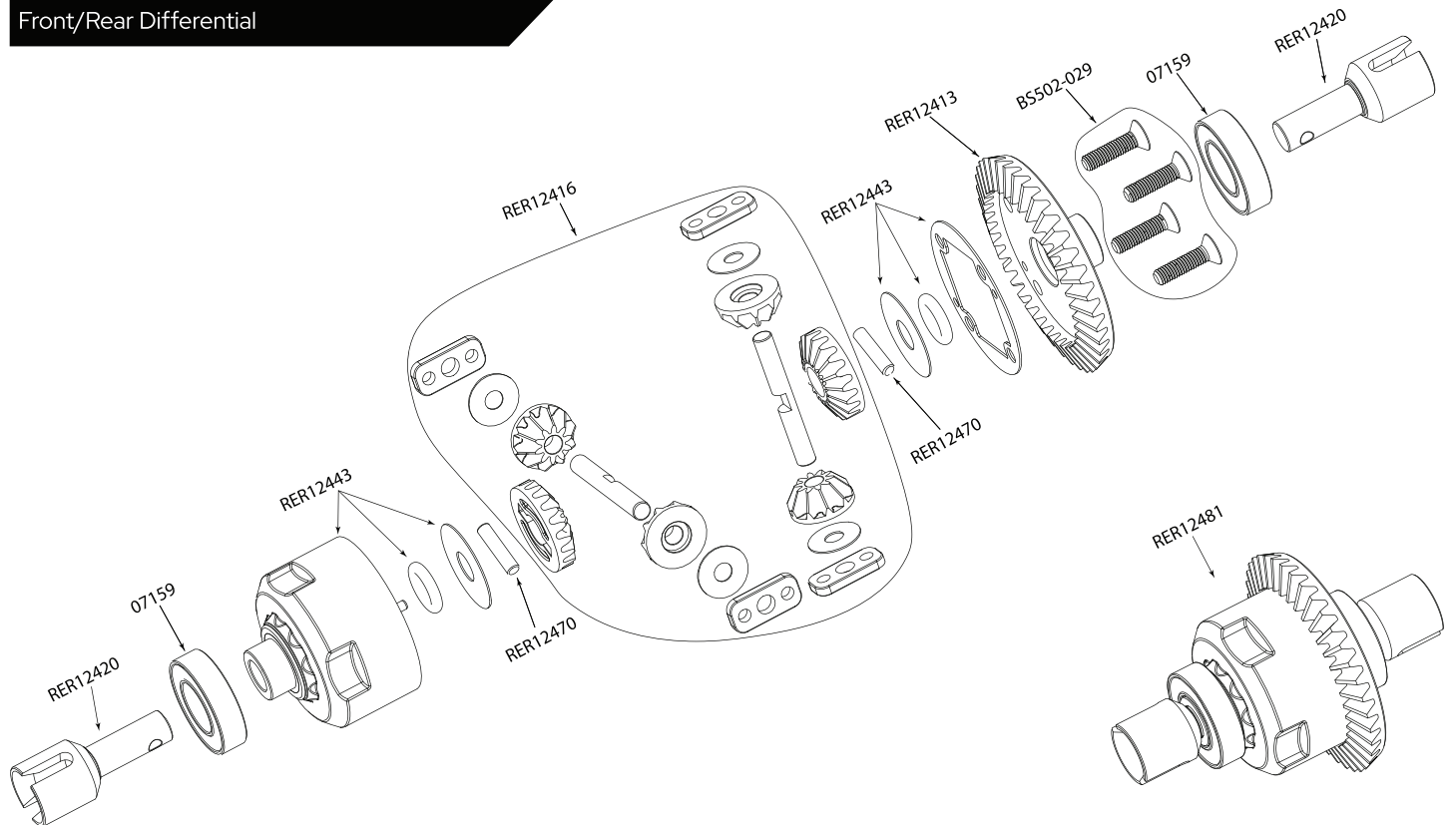


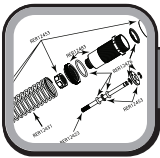
# EXPLODED VIEWS

## Center Differential



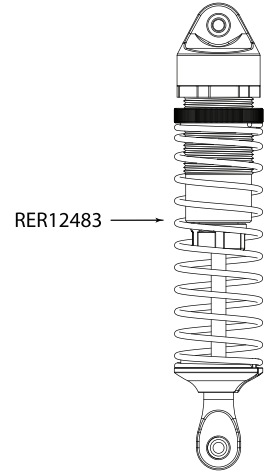
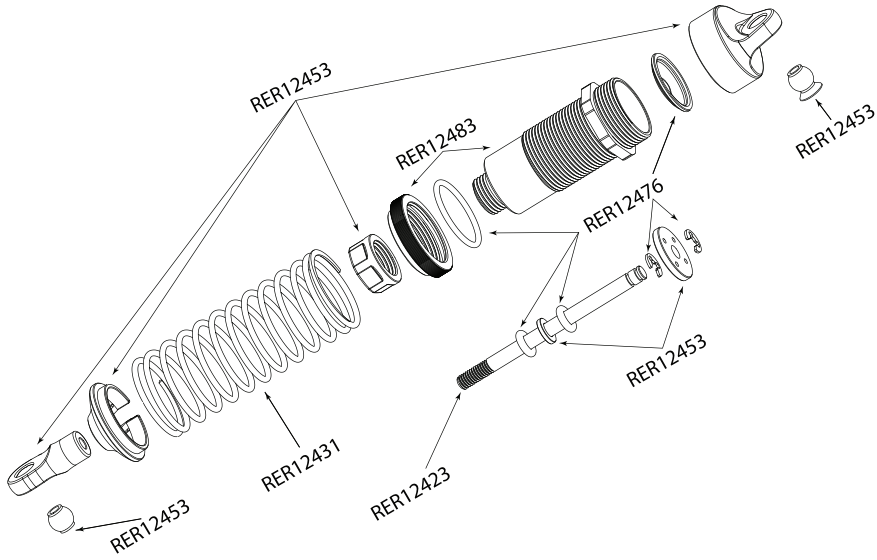
## Front/Rear Differential



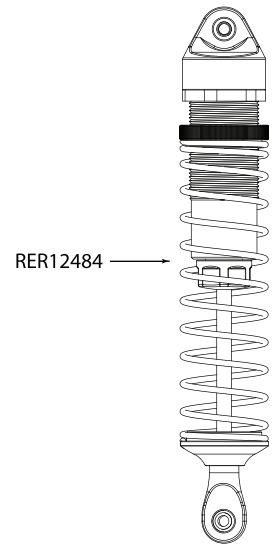
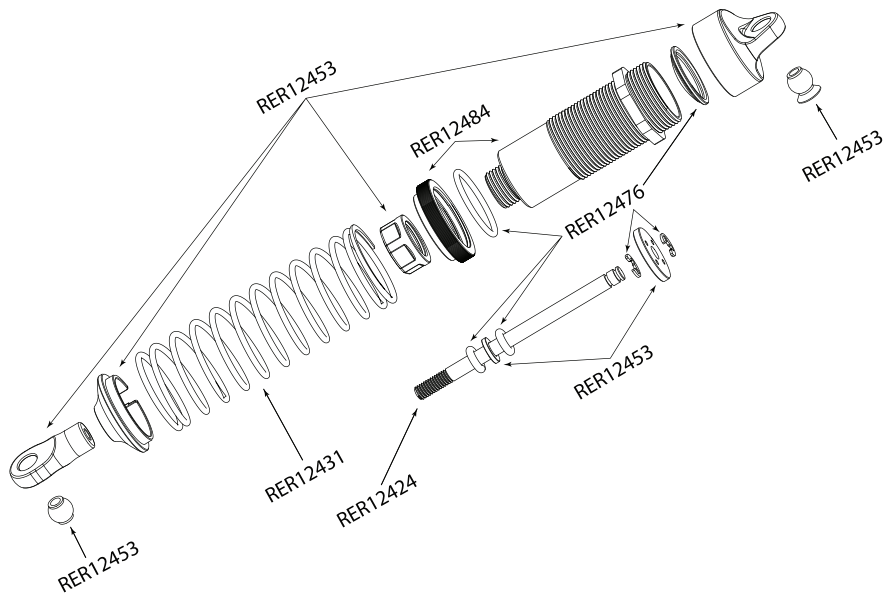


# EXPLODED VIEWS

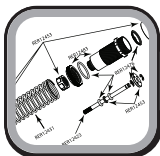
## Front Shock



## Rear Shock

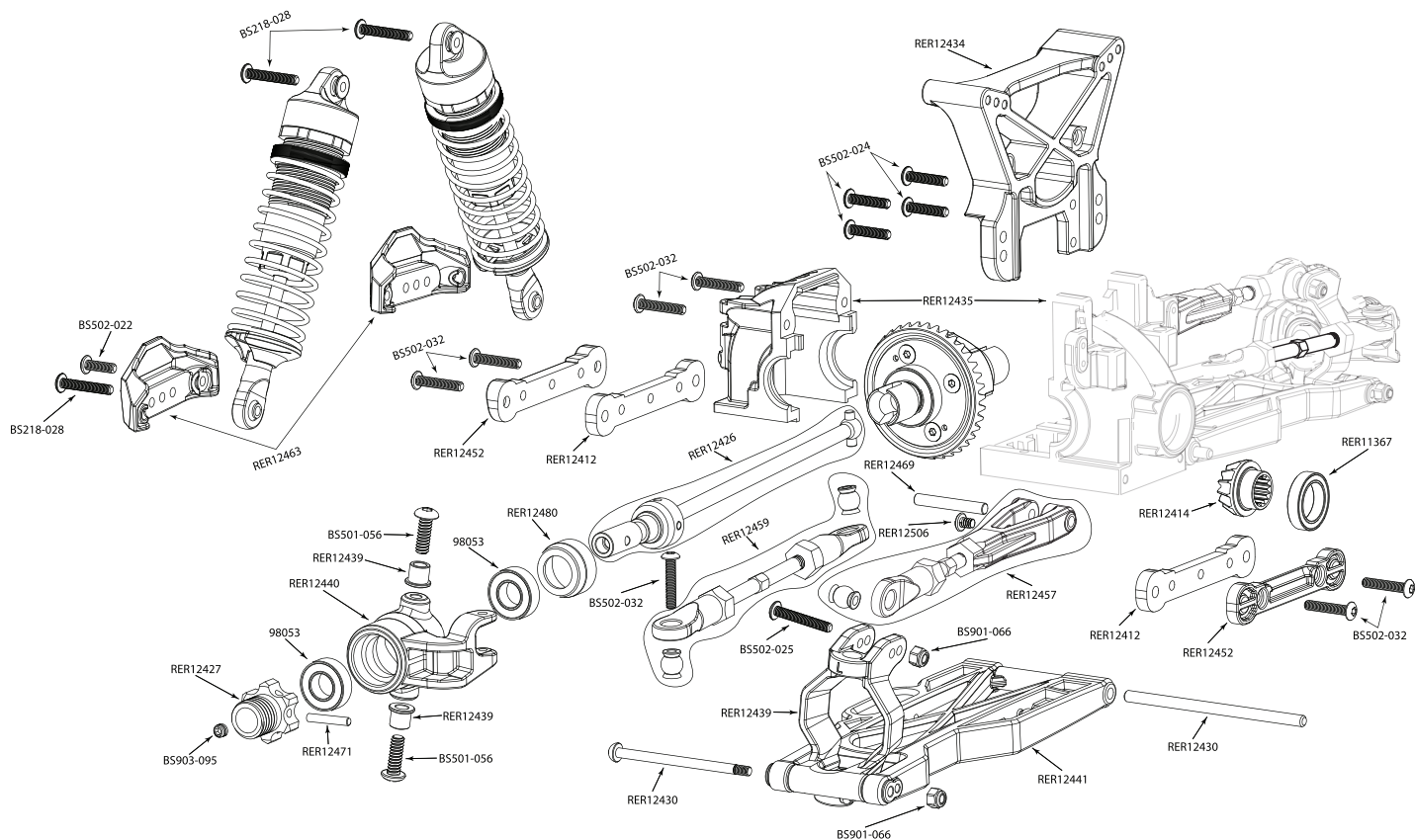




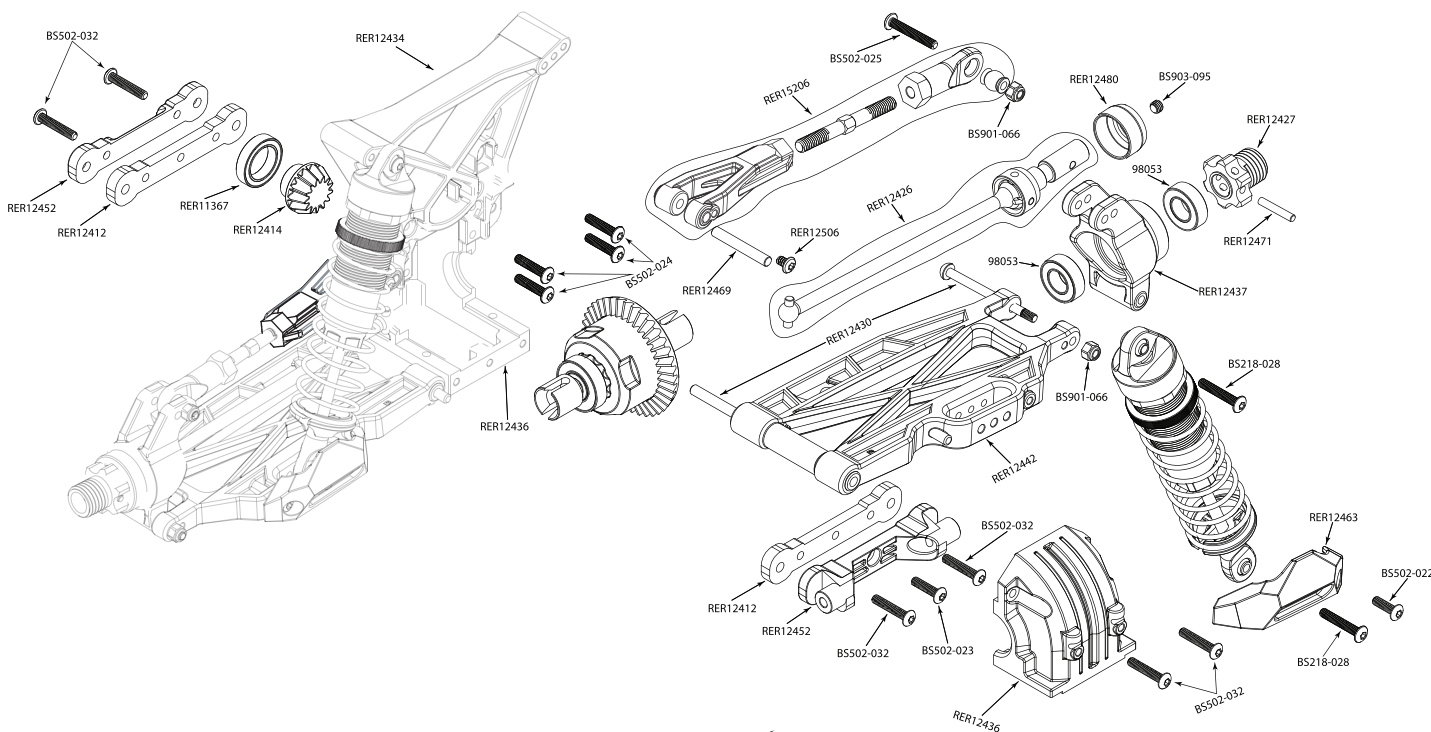


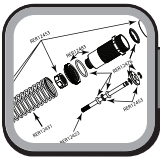
# EXPLODED VIEWS

## Front End



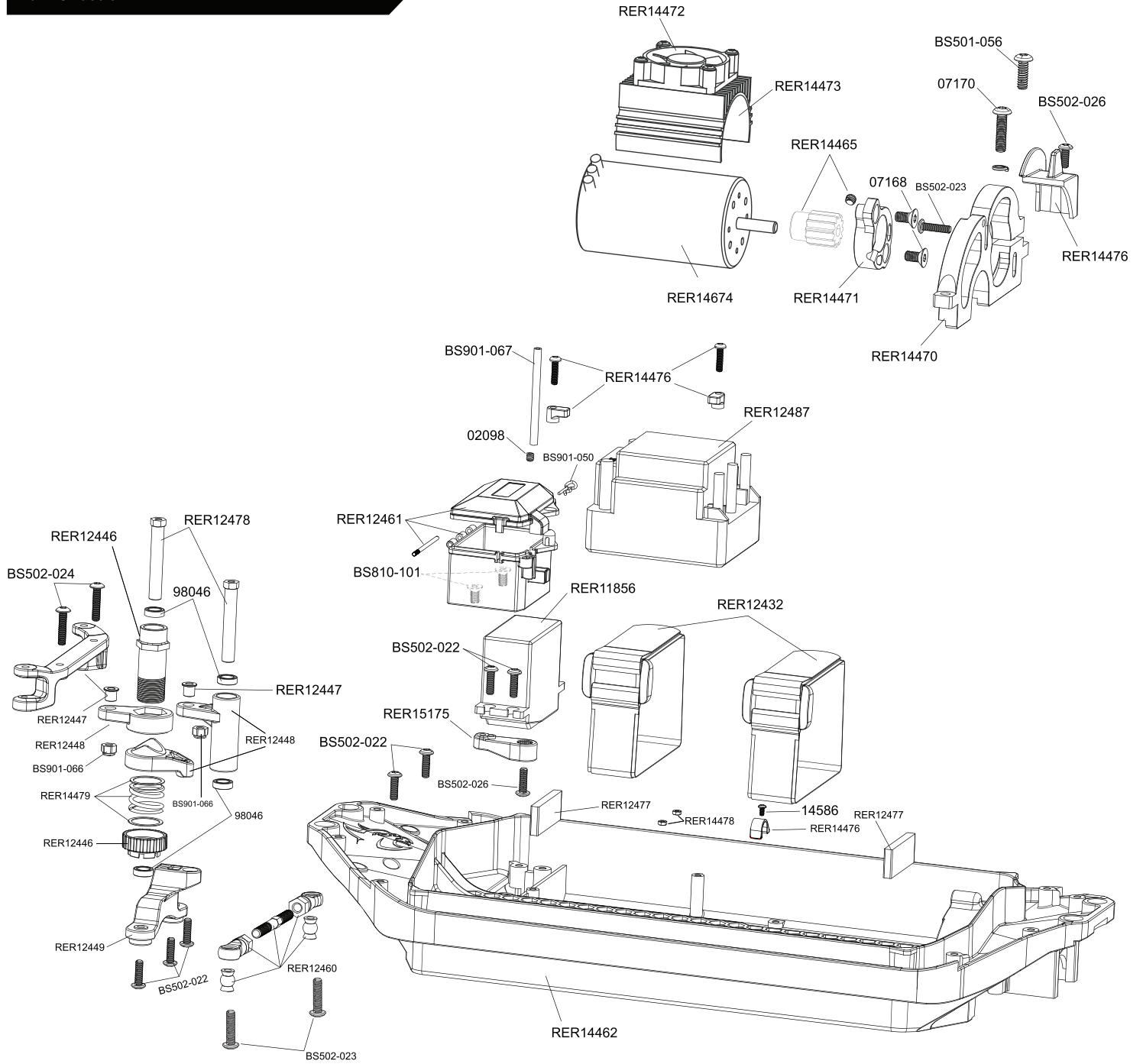
## Rear End

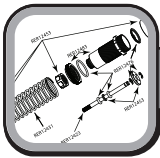




# EXPLODED VIEWS

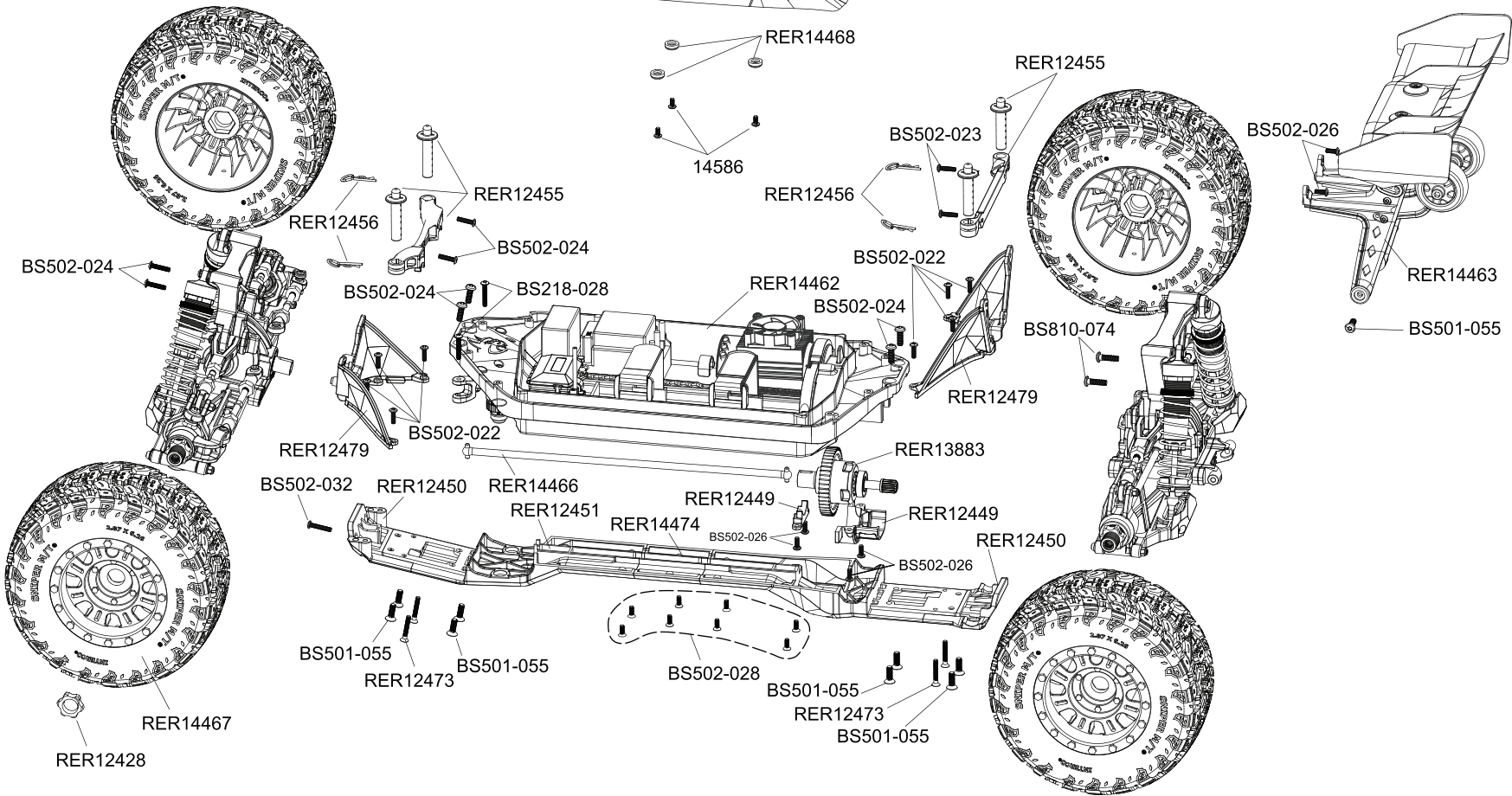
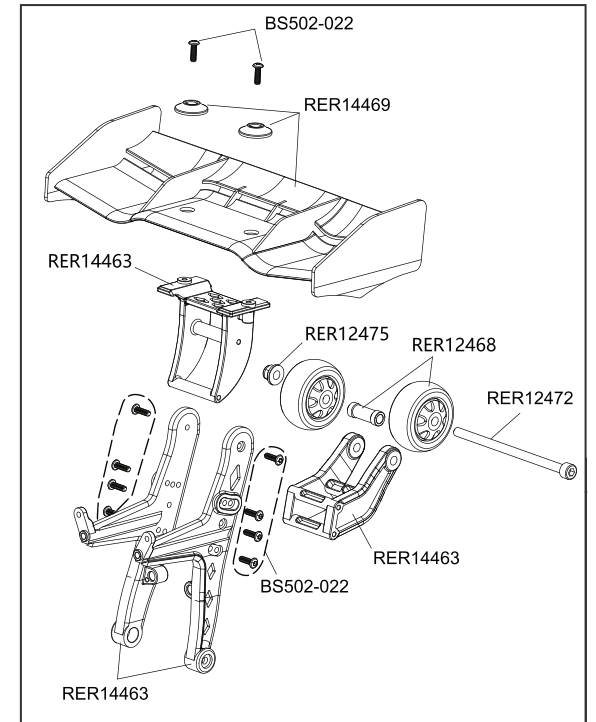
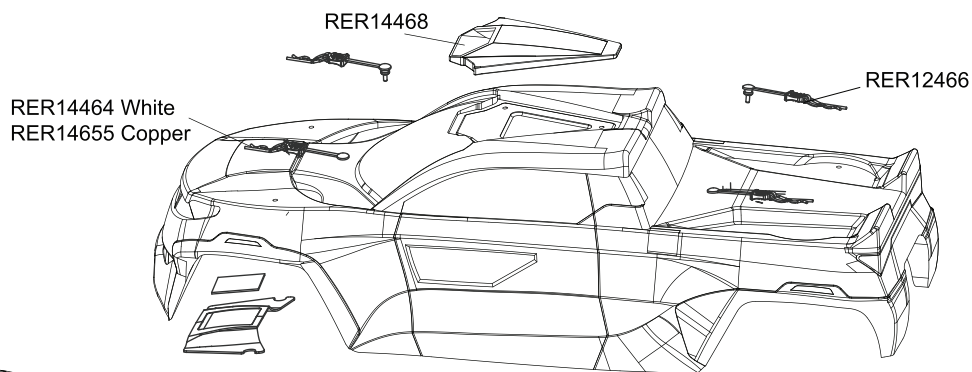
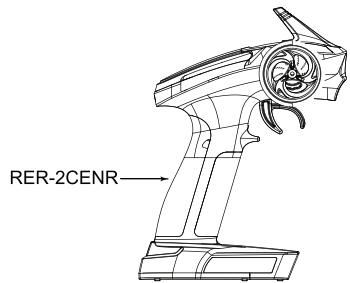
## Main Chassis





# EXPLODED VIEWS

## Outer Chassis










**[www.redcatracing.com](http://www.redcatracing.com)**

Follow us on social media

Take a photo, create a video, post and share your Redcat experience.

Stay up to date on the latest Redcat news, products, and creative content. While these profiles are not customer service channels, you might find that one of our subject experts or another member of the community is able to assist you. If you have an issue or need technical and or product support, please reach out to Redcat directly through our website.

-  <https://www.facebook.com/RedcatRacing>
-  <https://www.instagram.com/redcatracing/>
-  <https://www.youtube.com/RedcatRacing>
-  <https://twitter.com/RedcatRacing>
-  <https://www.pinterest.com/redcatracing/>

#### **IMPORTANT LINKS:**

- Link to the most recent version of this manual with exploded views and parts lists:  
[www.redcatracing.com/pages/manuals](http://www.redcatracing.com/pages/manuals)
- Link to electric vehicles manual:  
[www.redcatracing.com/manuals/ELECTRIC-MANUAL.pdf](http://www.redcatracing.com/manuals/ELECTRIC-MANUAL.pdf)